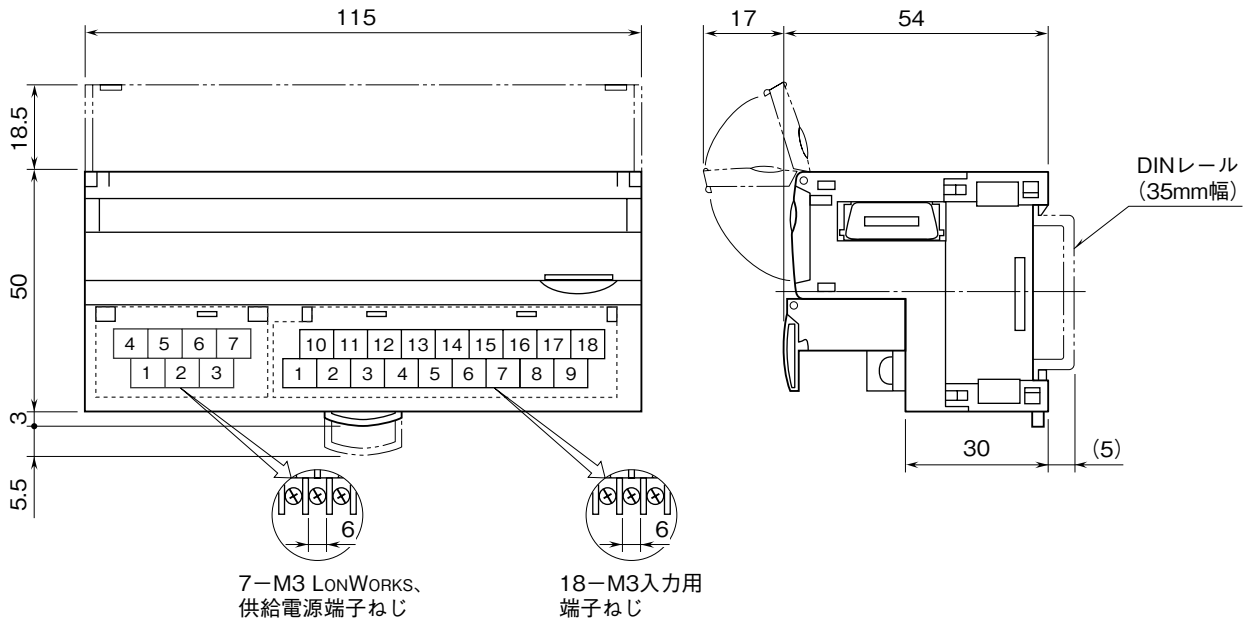


外形図

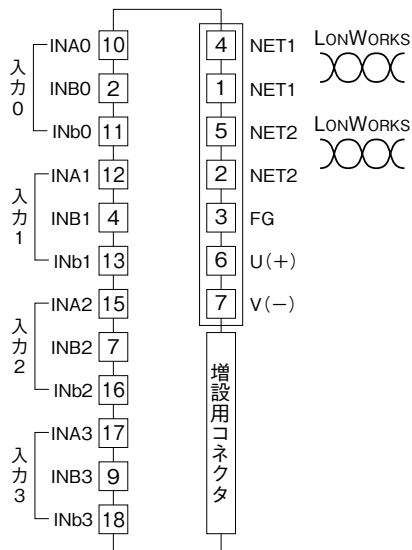
LONWORKS 用、絶縁4点
測温抵抗体入力ユニット

特記事項

外形寸法図 (単位: mm)



端子接続図



■入力部接続例

