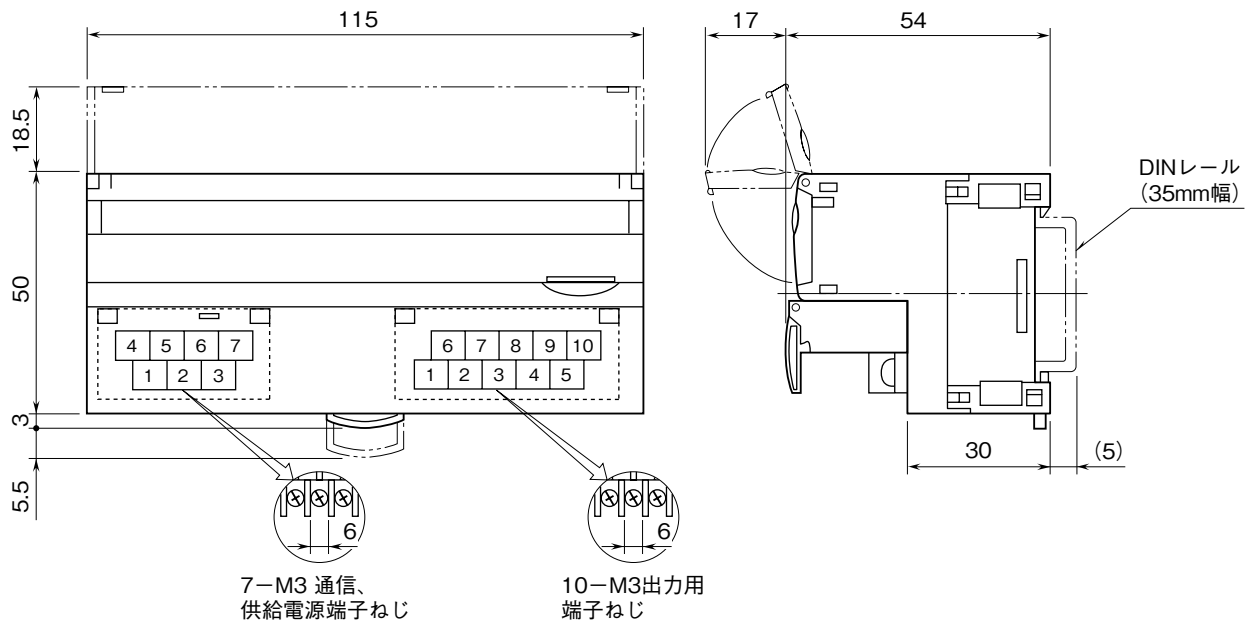


外形図

HLS 用、絶縁 2 点
直流電流出力ユニット

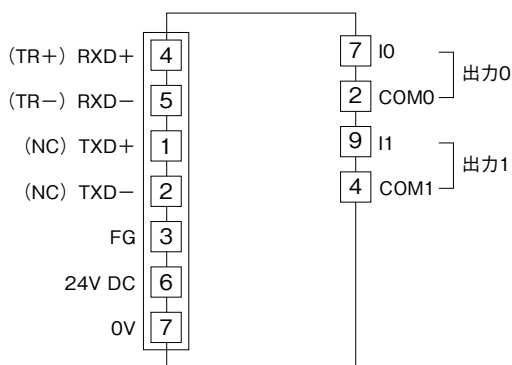
特記事項

外形寸法図 (単位: mm)



端子接続図

EMC (電磁両立性) 性能維持のため、FG 端子を接地して下さい。
注) FG 端子は保護接地端子 (Protective Conductor Terminal) ではありません。



注) () 内は半二重通信時の接続です。