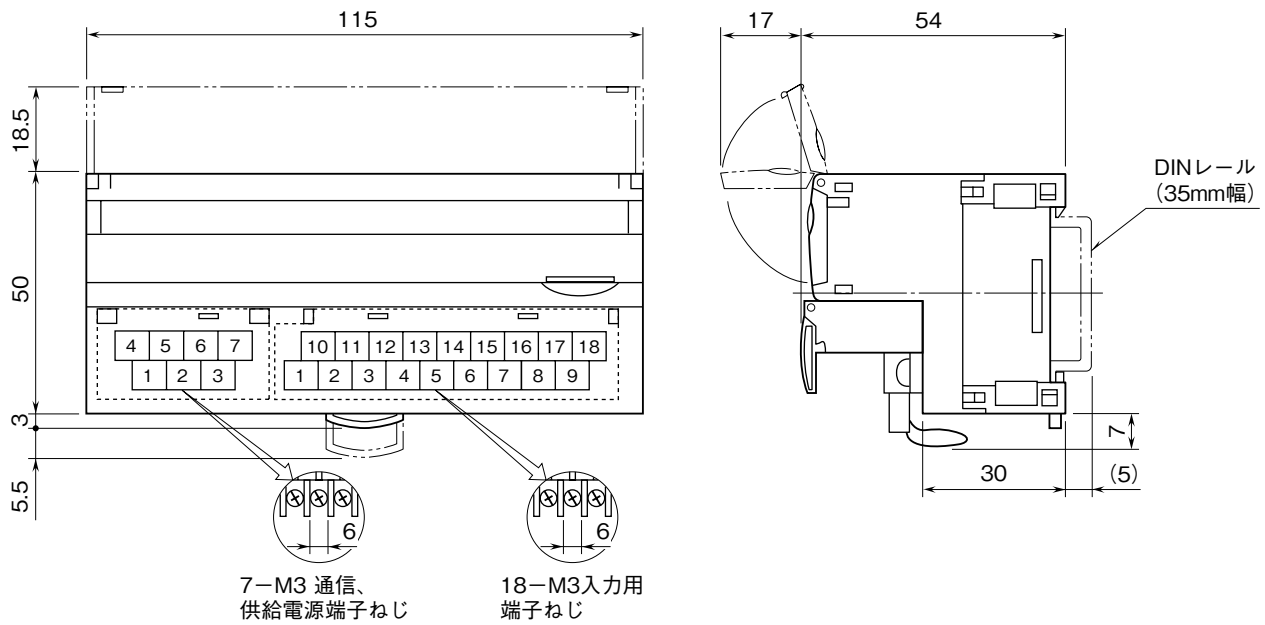


MSYSTEM <small>株式会社 エム・システム技研</small>	R7HL-TS4	R7 シリーズ
外形図	HLS 用、絶縁 4 点 熱電対入力ユニット	

特記事項

外形寸法図 (単位: mm)

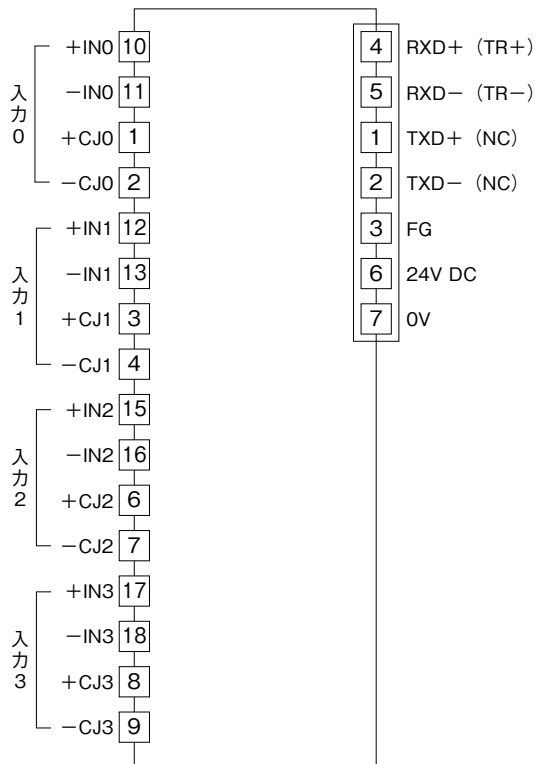


「HLS」は、株式会社ステップテクノカの Hi-speed Link System を表します。

端子接続図

EMC（電磁両立性）性能維持のため、FG 端子を接地して下さい。

注）FG 端子は保護接地端子（Protective Conductor Terminal）ではありません。



注）（ ）内は半二重通信時の接続です。

■入力部接続例

