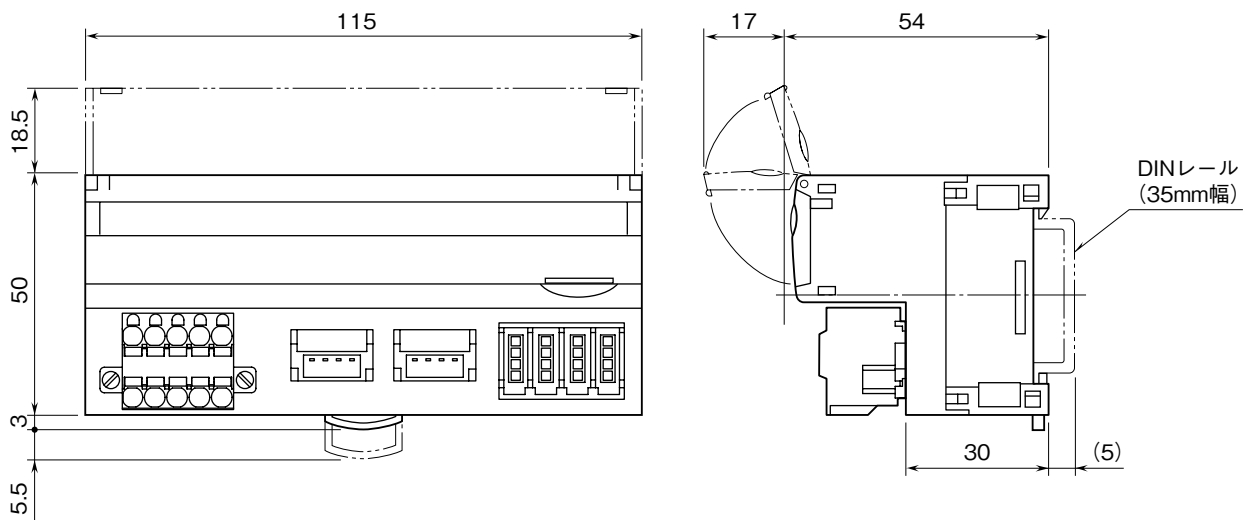


<p>MSYSTEM 株式会社 エム・システム技研</p>	<p>R7HL-PA4E</p>	<p>R7 シリーズ</p>
<p>外形図</p>	<p>HLS 用、非絶縁 4 点 パルス積算入力ユニット</p>	

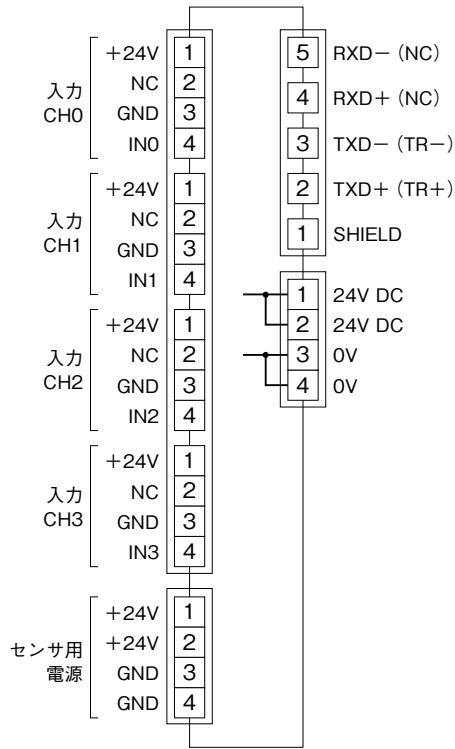
特記事項

外形寸法図 (単位: mm)



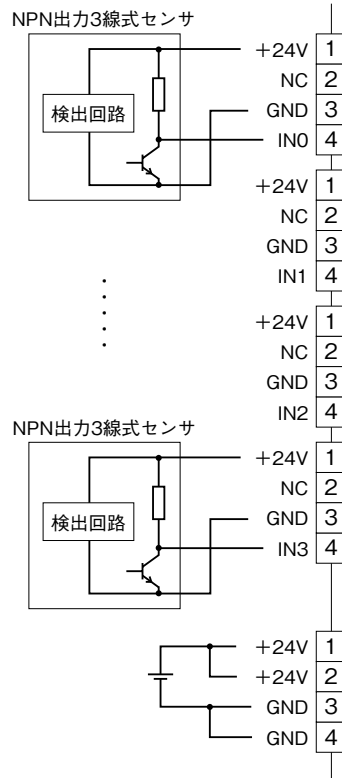
「HLS」は、株式会社ステップテクニカの Hi-speed Link System を表します。

端子接続図



注) ()内は半二重通信時の接続になります。

■入力部接続例



●2線式センサの場合

