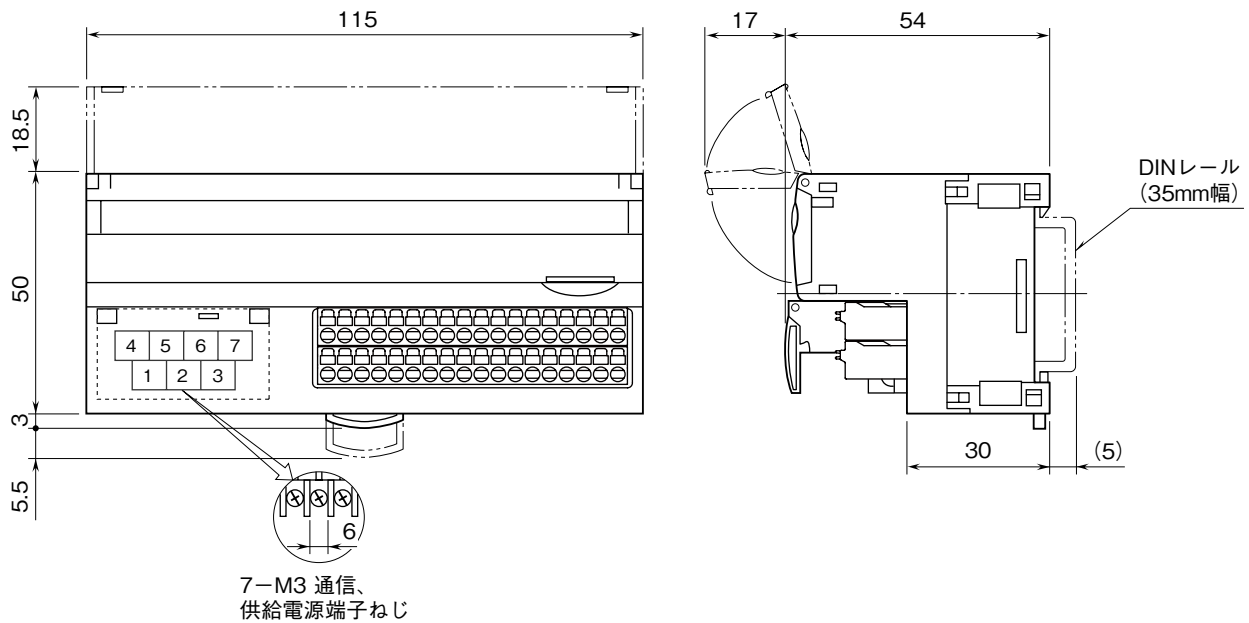


MSYSTEM <small>株式会社 エム・システム技研</small>	R7HL-PA2SJ	R7 シリーズ
外形図	HLS 用、非絶縁 2 点、RS-422 ラインドライバ入力 ロータリエンコーダ速度・位置入力ユニット	

特記事項

外形寸法図 (単位: mm)



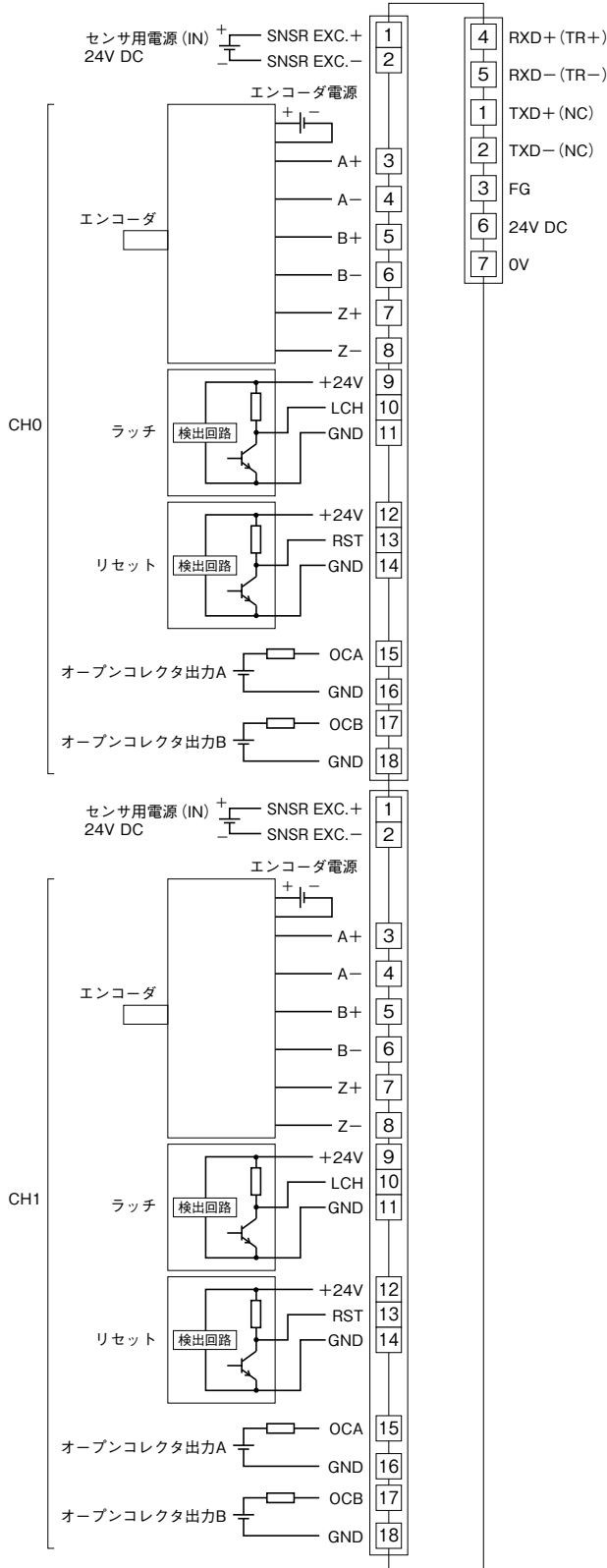
「HLS」は、株式会社ステップテクノカの Hi-speed Link System を表します。

端子接続図

EMC（電磁両立性）性能維持のため、FG 端子を接地して下さい。

注) FG 端子は保護接地端子（Protective Conductor Terminal）ではありません。

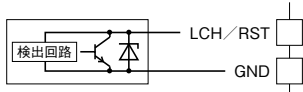
■R7HL-PA2SJ (RS-422ラインドライバ入力、センサ用電源：別途供給)



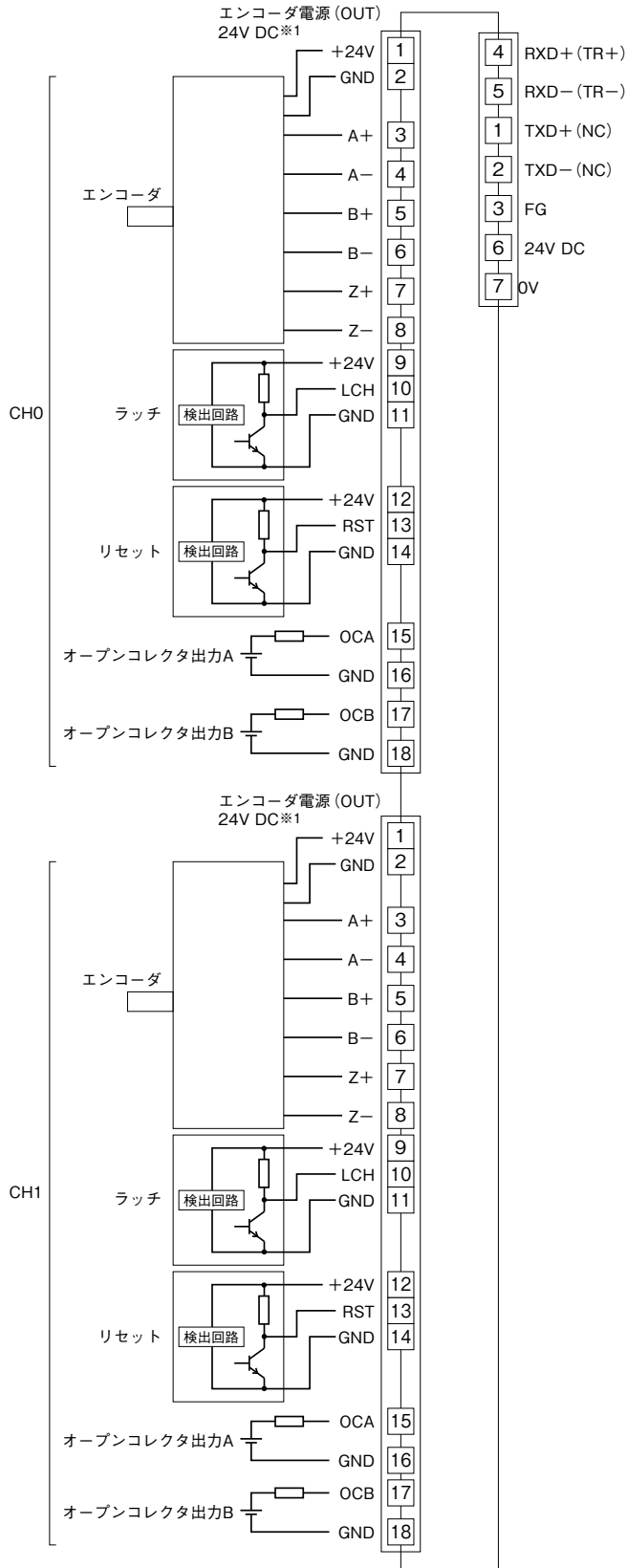
注1) () 内は半二重通信時の接続です。

注2) エンコーダ入力の配線は、シールド付より対線を使用し、シールドは必ず接地して下さい。

●2線式センサの場合（ラッチ／リセット）



■R7HL-PA2SJ/C (RS-422ラインドライバ入力、センサ用電源：供給電源から供給)



注1) () 内は半二重通信時の接続です。

注2) エンコーダ入力の配線は、シールド付より対線を使用し、シールドは必ず接地して下さい。

※1、エンコーダの供給電源が24V DC以外の場合は、別途電源をご用意下さい。

●2線式センサの場合 (ラッチ/リセット)

