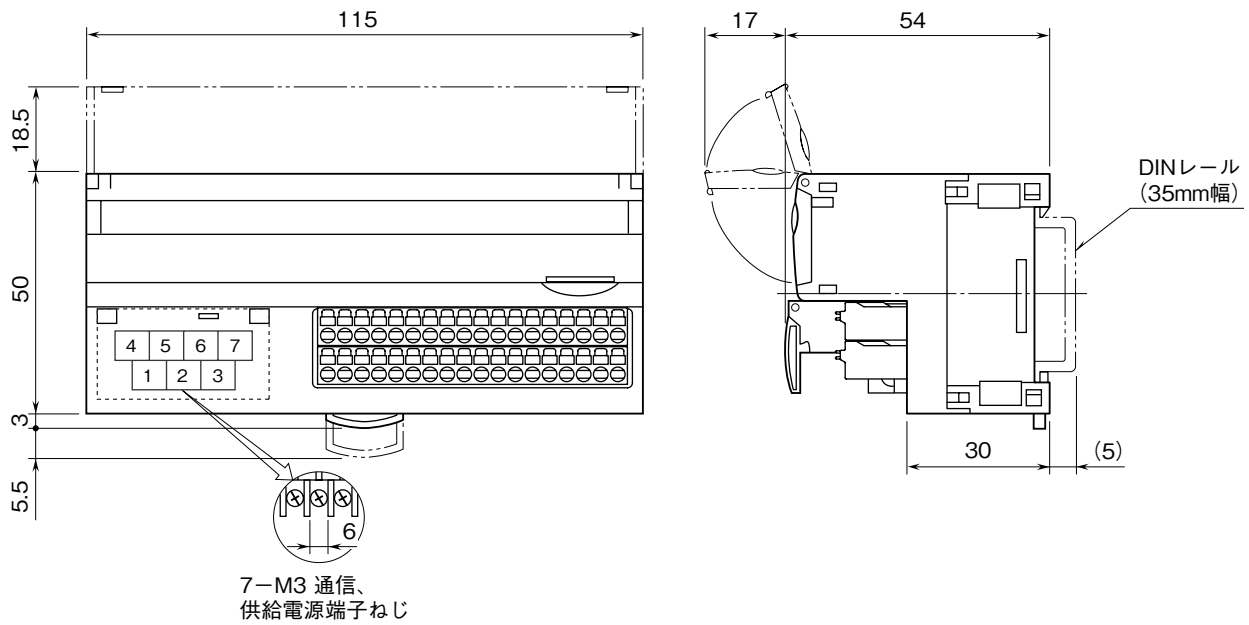


MSYSTEM <small>株式会社 エム・システム技研</small>	R7HL-PA2SA □	R7 シリーズ
HLS 用、非絶縁 2 点、オープンコレクタ入力		
外形図		
ロータリエンコーダ速度・位置入力ユニット		

特記事項

外形寸法図 (単位: mm)

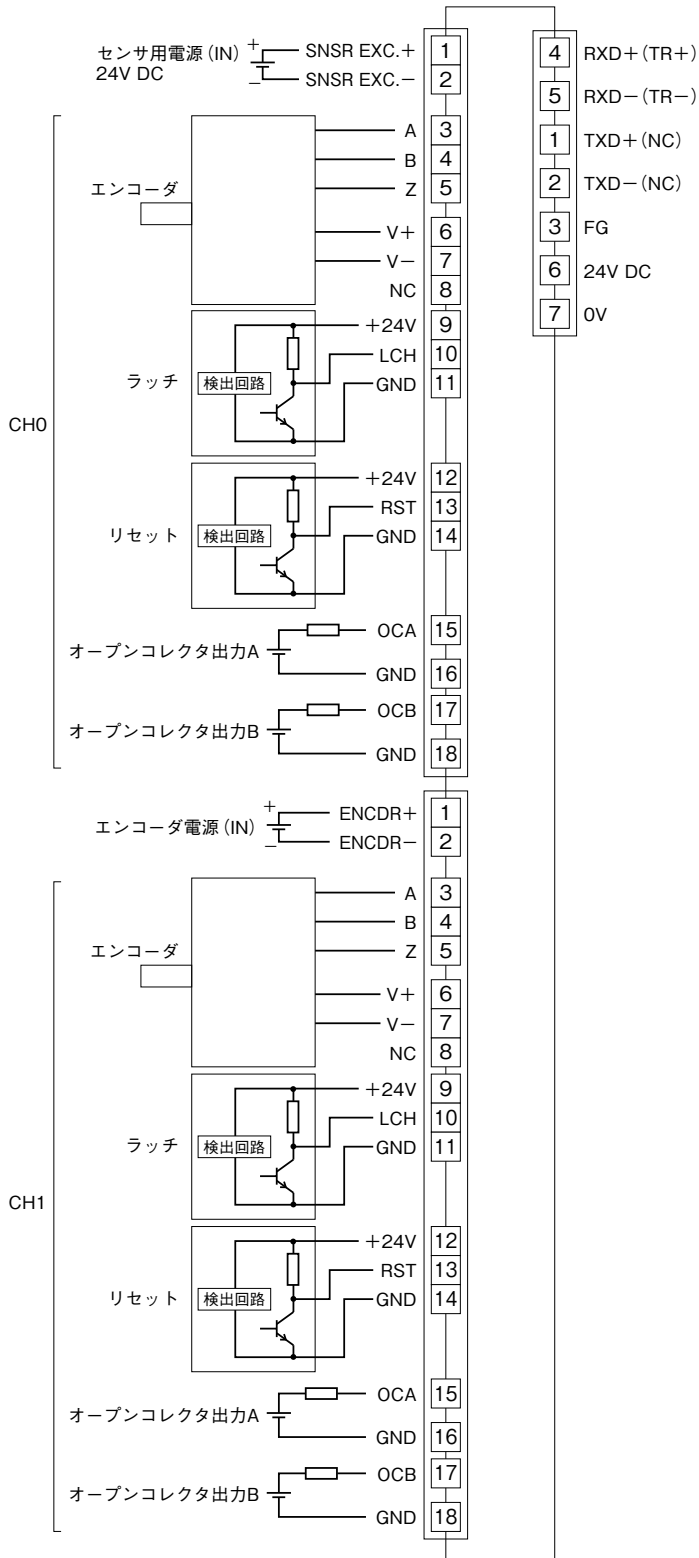


「HLS」は、株式会社ステップテクノの Hi-speed Link System を表します。

端子接続図

EMC（電磁両立性）性能維持のため、FG 端子を接地して下さい。
 注）FG 端子は保護接地端子（Protective Conductor Terminal）ではありません。

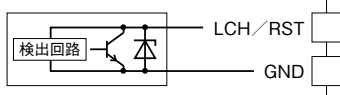
■R7HL-PA2SA□（オープンコレクタ入力、センサ用電源：別途供給）



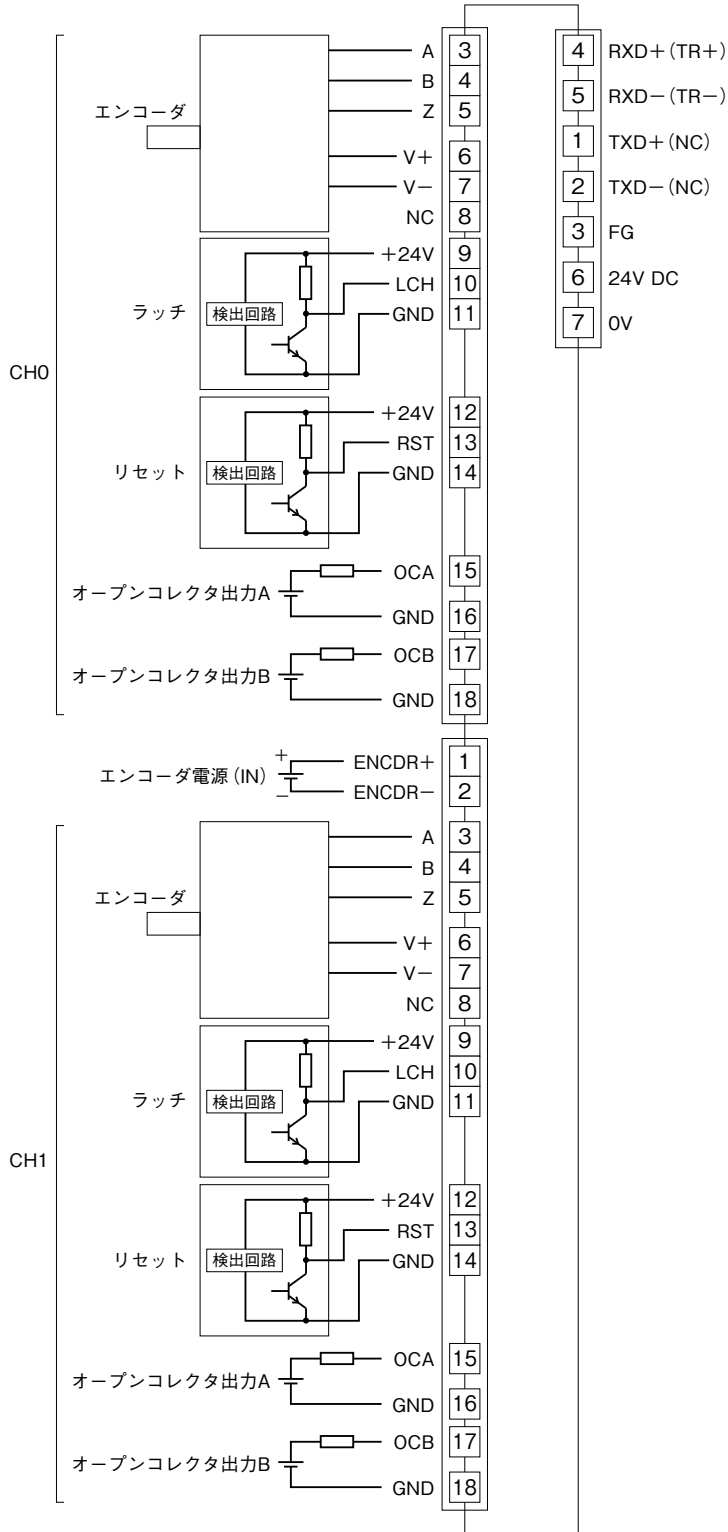
注1) () 内は半二重通信時の接続です。

注2) エンコーダ入力の配線は、シールド付より対線を使用し、シールドは必ず接地して下さい。

●2線式センサの場合（ラッチ／リセット）



■R7HL-PA2SA□/C (オープンコレクタ入力、センサ用電源：供給電源から供給)



注1) () 内は半二重通信時の接続です。

注2) エンコーダ入力の配線は、シールド付より対線を使用し、シールドは必ず接地して下さい。

●2線式センサの場合 (ラッチ/リセット)

