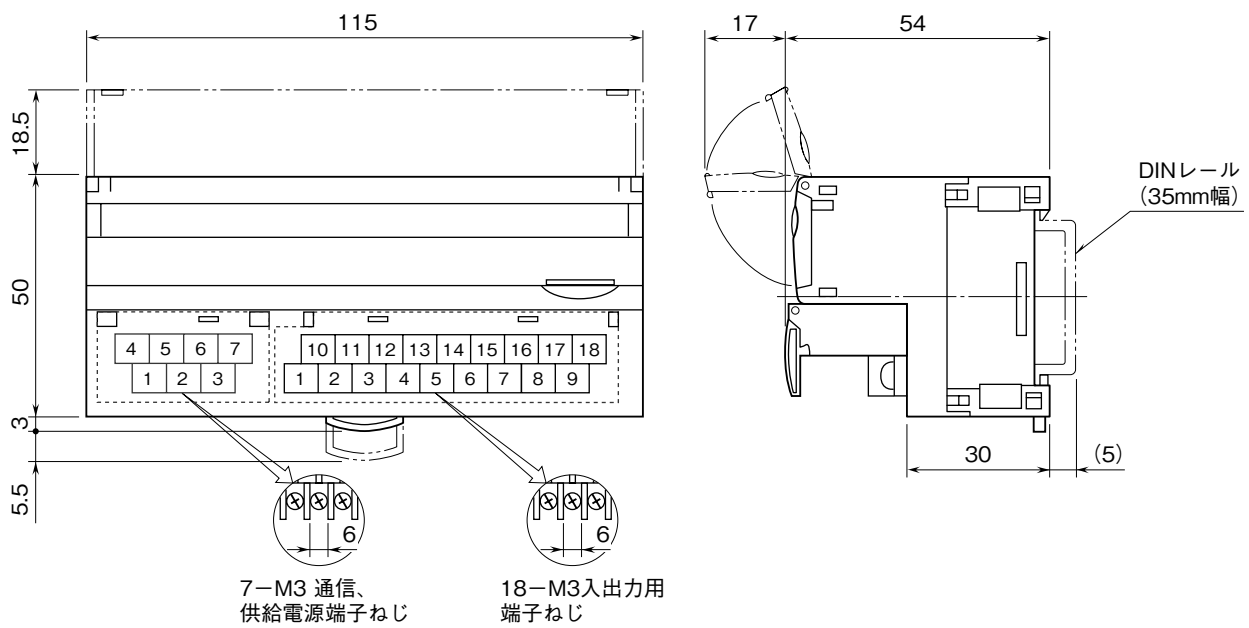


<b>MSYSTEM</b> <small>株式会社 エム・システム技研</small>	<b>R7HL-LC2</b>	<b>R7 シリーズ</b>
<b>外形図</b>		
HLS 用、モニタ出力付、絶縁 2 点 <b>ロードセル入力ユニット</b>		

特記事項

外形寸法図 (単位: mm)

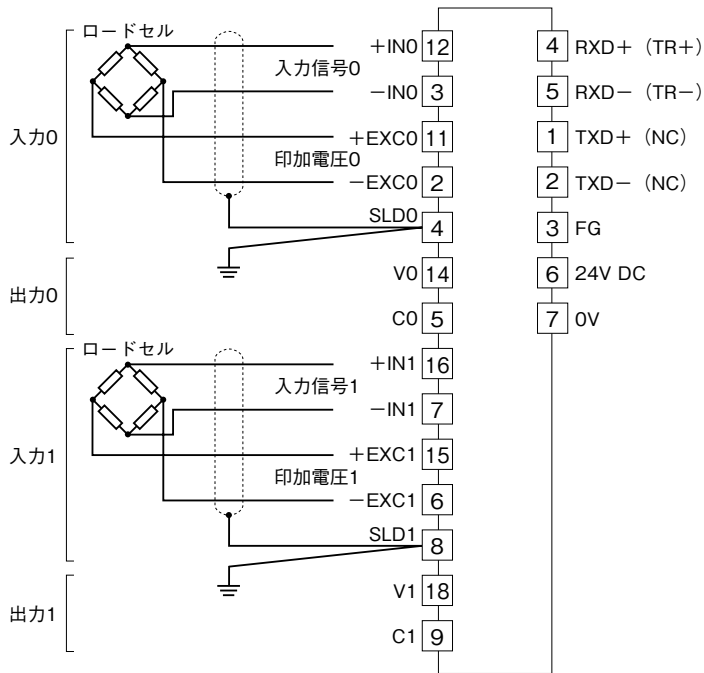


「HLS」は、株式会社ステップテクニカの Hi-speed Link System を表します。

## 端子接続図

EMC（電磁両立性）性能維持のため、FG 端子を接地して下さい。

注）FG 端子は保護接地端子（Protective Conductor Terminal）ではありません。



注）（ ）内は半二重通信時の接続です。