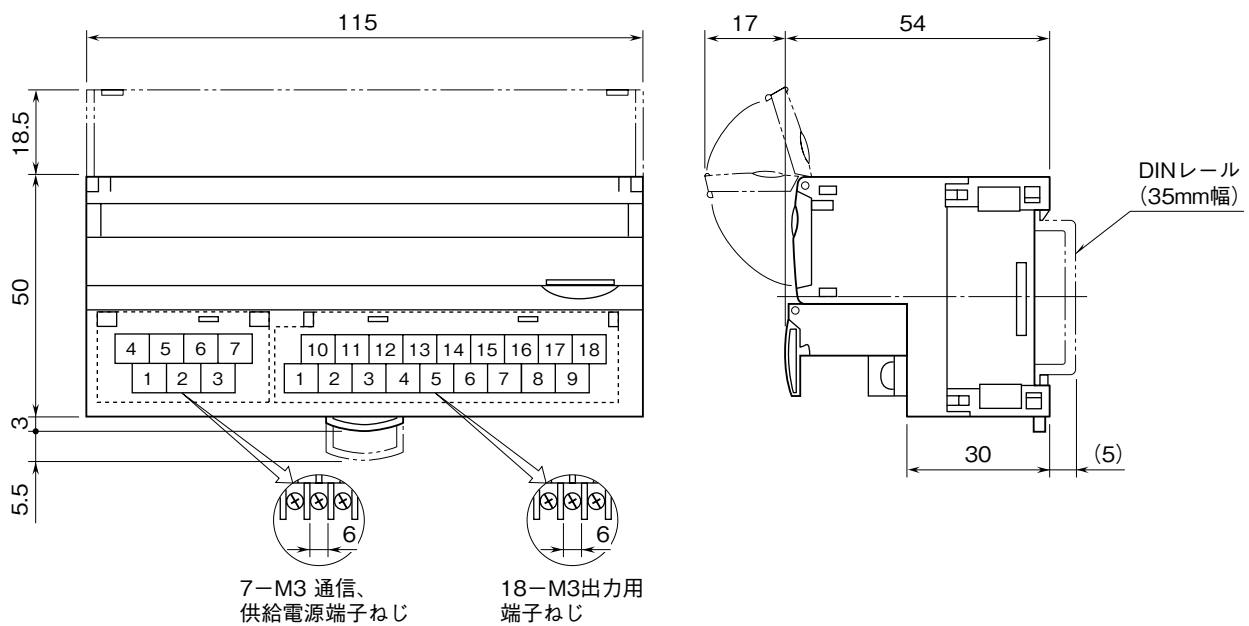


<b>MSYSTEM</b> <small>株式会社 エム・システム技研</small>	<b>R7HL-DC16B</b>	<b>R7 シリーズ</b>
<b>外形図</b>	HLS 用、PNP 対応 <b>トランジスタ 16 点出力ユニット</b>	

特記事項

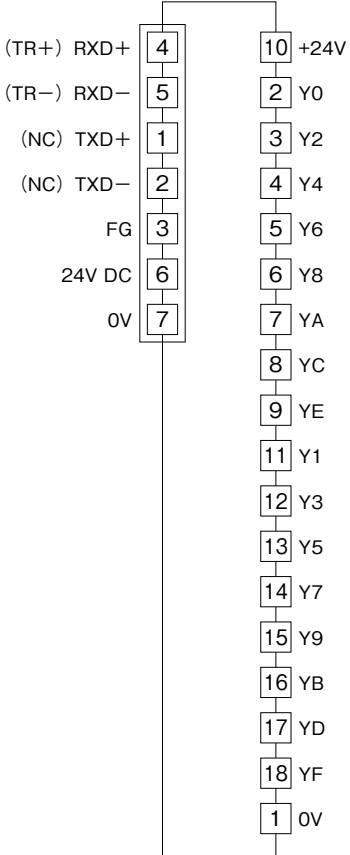
外形寸法図 (単位: mm)



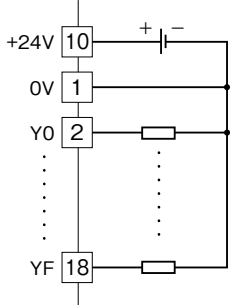
「HLS」は、株式会社ステップテクニカの Hi-speed Link System を表します。

端子接続図

EMC（電磁両立性）性能維持のため、FG 端子を接地して下さい。  
注）FG 端子は保護接地端子（Protective Conductor Terminal）ではありません。



出力部接続例



注）（ ）内は半二重通信時の接続です。