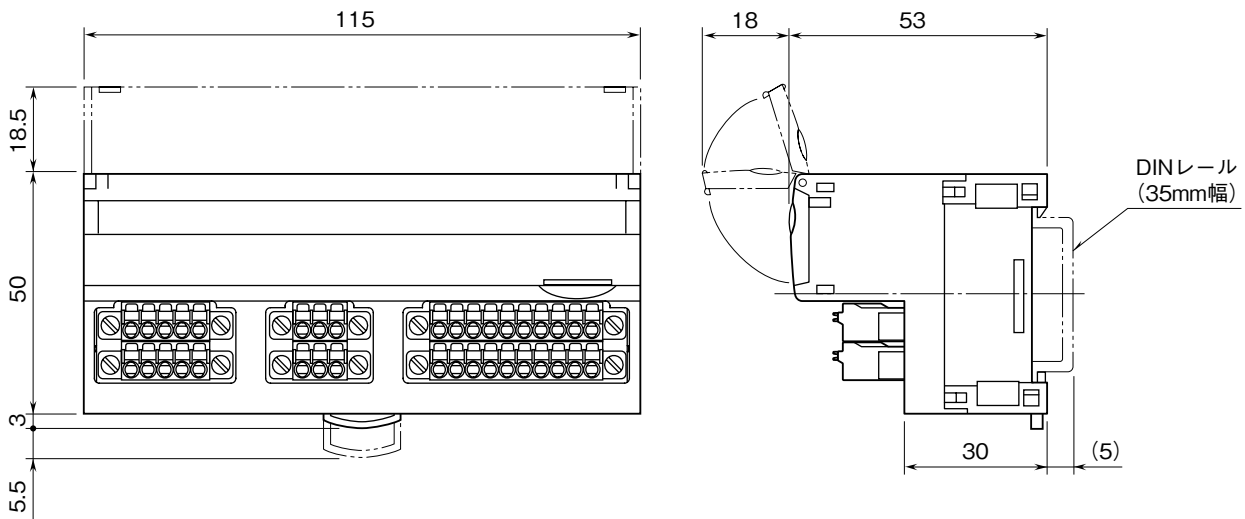


<b>MSYSTEM</b> <small>株式会社 エム・システム技研</small>	<b>R7HL-DAC16ES</b>	<b>R7 シリーズ</b>
<b>外形図</b>	HLS 用、入出力別コモン 接点 8 点入力、マイナスコモン (NPN 対応) トランジスタ 8 点出力ユニット	

特記事項

外形寸法図 (単位: mm)

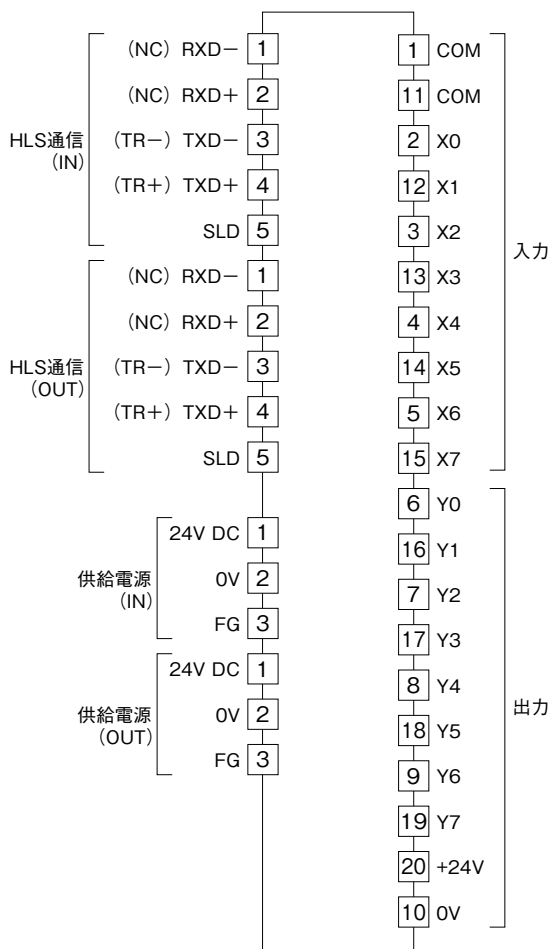


「HLS」は、株式会社ステップテクニカの Hi-speed Link System を表します。

## 端子接続図

EMC（電磁両立性）性能維持のため、FG 端子を接地して下さい。

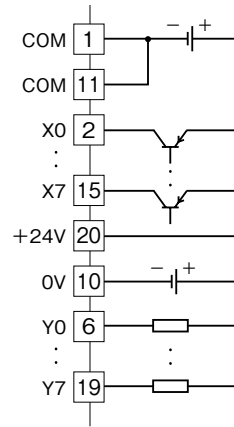
注）FG 端子は保護接地端子（Protective Conductor Terminal）ではありません。



注) ( ) 内は半二重通信時の接続です。

### ■入出力部接続例

#### 入力部PNP接続例



#### 入力部NPN接続例

