

MSYSTEM
株式会社 エム・システム技研

R7HL-DAC16C

R7 シリーズ

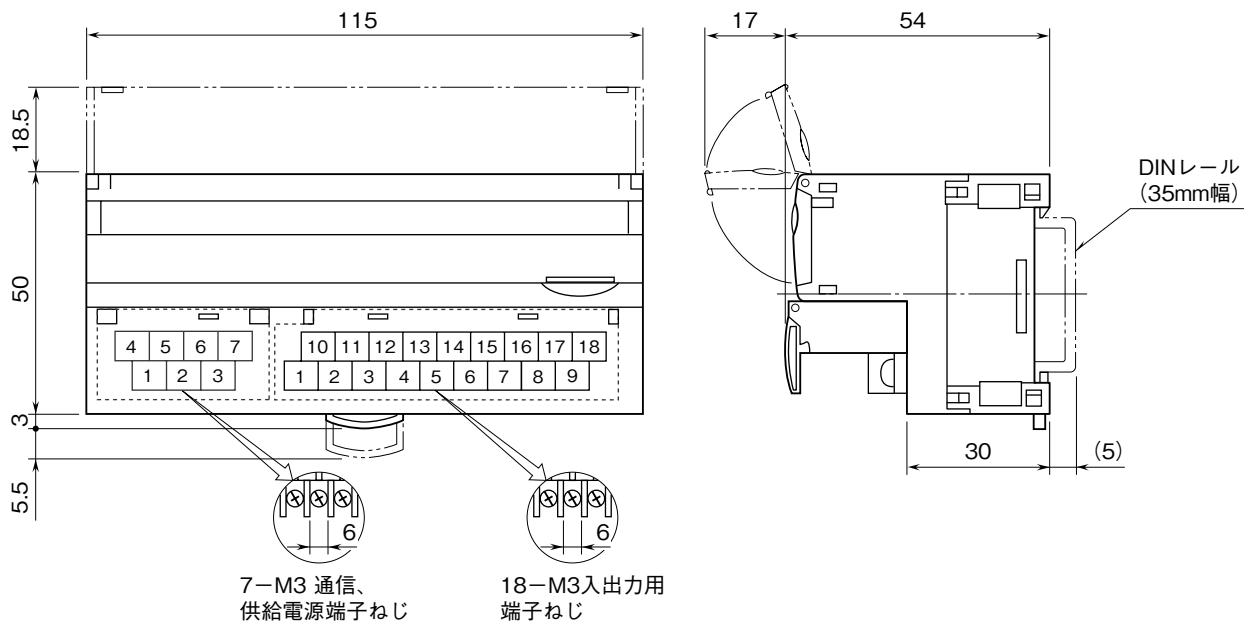
外形図

HLS 用

プラスコモン (NPN 対応) 接点 8 点入力、
マイナスコモン (NPN 対応) トランジスタ 8 点出力ユニット

特記事項

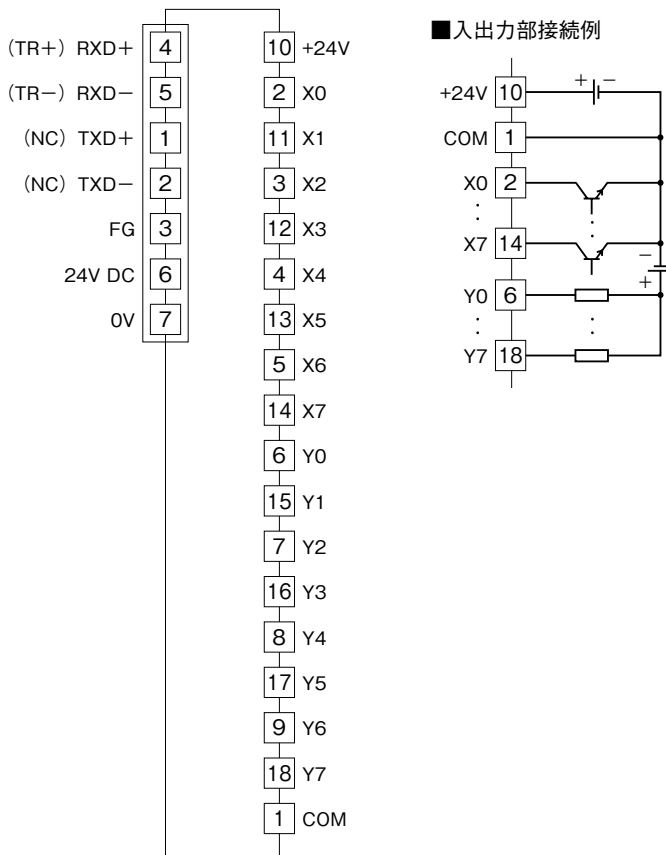
外形寸法図 (単位: mm)



端子接続図

EMC（電磁両立性）性能維持のため、FG 端子を接地して下さい。

注）FG 端子は保護接地端子（Protective Conductor Terminal）ではありません。



注）（ ）内は半二重通信時の接続です。

「HLS」は、株式会社ステップテクノの Hi-speed Link System を表します。