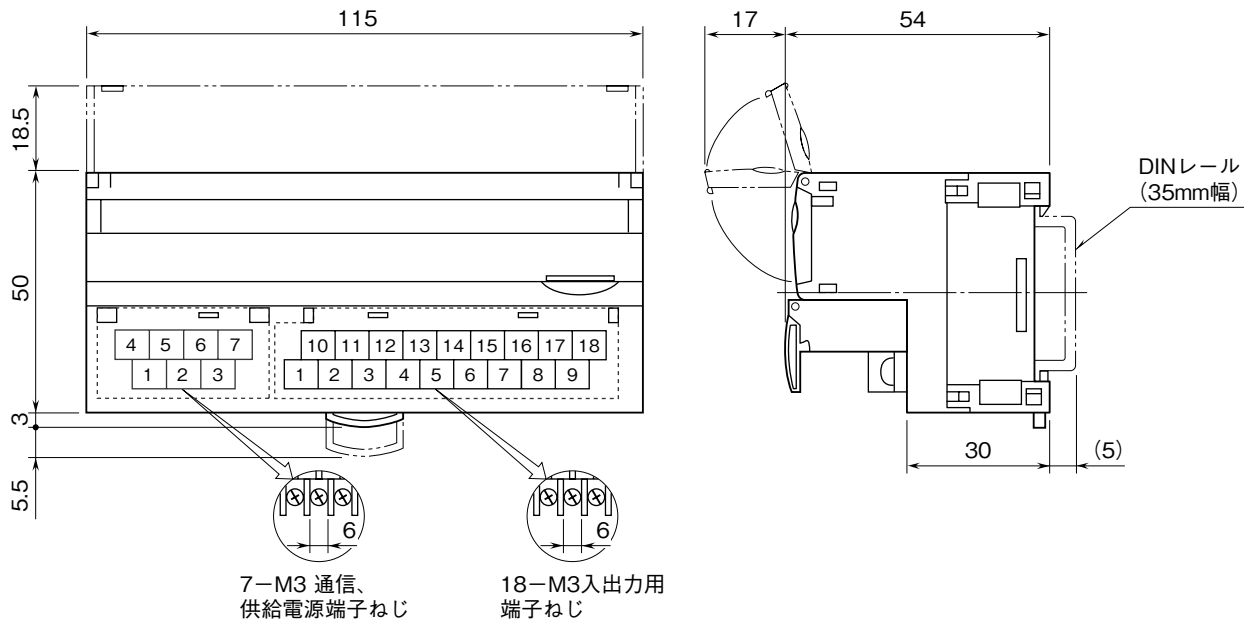


MSYSTEM 株式会社 エム・システム技研	R7HL-DAC16A	R7 シリーズ
外形図	HLS 用 マイナスコモン (PNP 対応) 接点 8 点入力、 マイナスコモン (NPN 対応) トランジスタ 8 点出力ユニット	

特記事項

外形寸法図 (単位: mm)

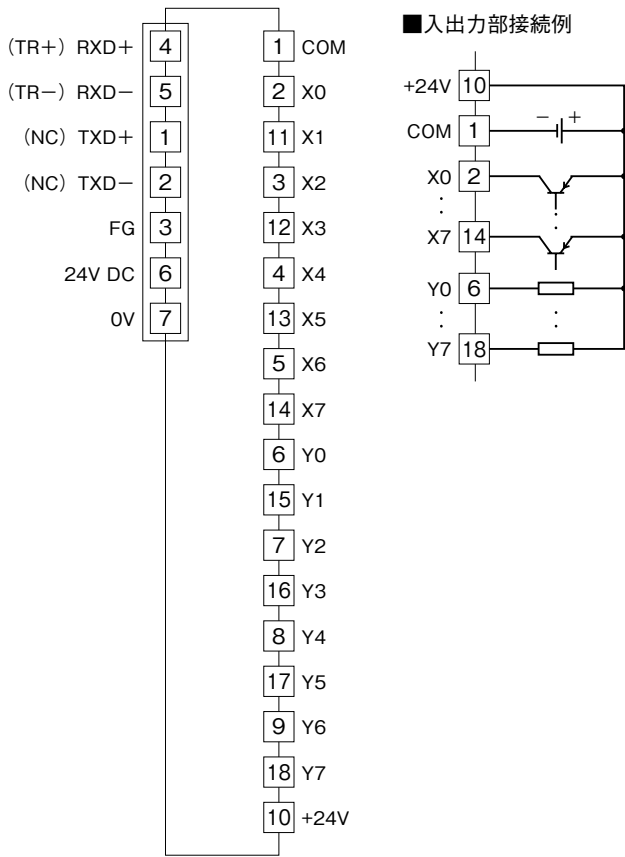


「HLS」は、株式会社ステップテクニカの Hi-speed Link System を表します。

端子接続図

EMC（電磁両立性）性能維持のため、FG 端子を接地して下さい。

注）FG 端子は保護接地端子（Protective Conductor Terminal）ではありません。



注）（ ）内は半二重通信時の接続です。