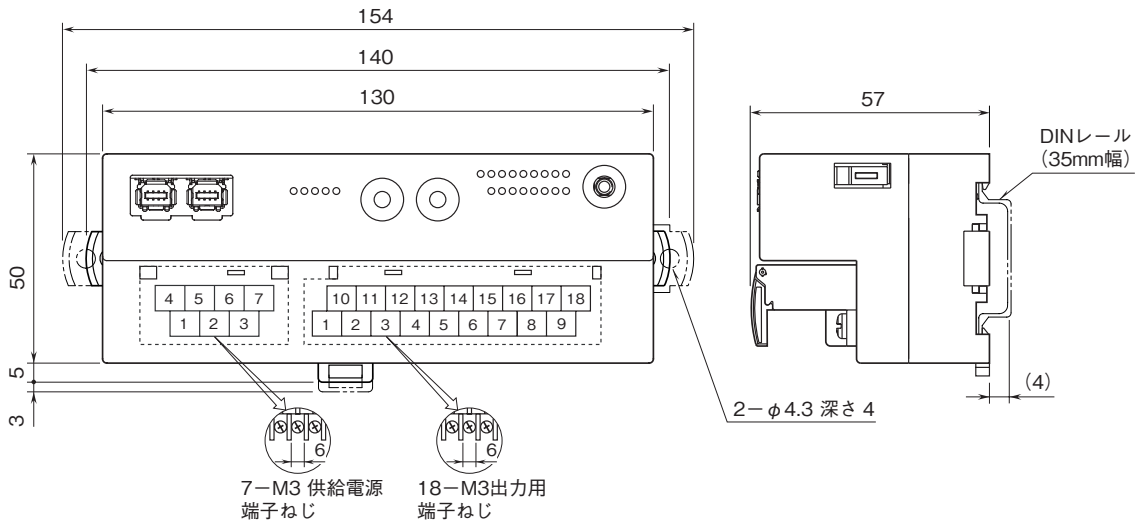


	R7G4HML3-6-YVF4 R7G4H シリーズ MECHATROLINK-III用、絶縁4点、ねじ端子台 高速直流電圧出力ユニット
<h1>外形図</h1>	

特記事項

外形寸法図 (単位: mm)



端子接続図

EMC (電磁両立性) 性能維持のため、FE 端子を接地して下さい。
 注) FE 端子は保護接地端子 (Protective Conductor Terminal) ではありません。

