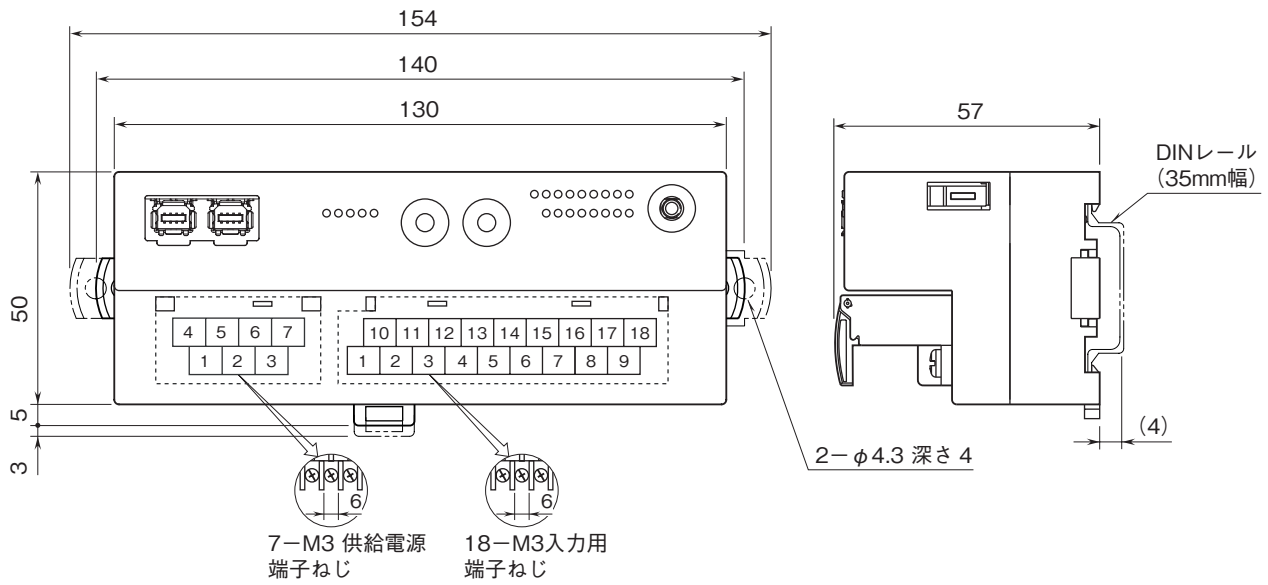


 株式会社 IEC・システム技研	R7G4HML3-6-PA1J R7G4H シリーズ
外形図	MECHATROLINK-Ⅲ用、RS422 ラインドライバ入力、ねじ端子台 ロータリエンコーダ速度・位置入力ユニット

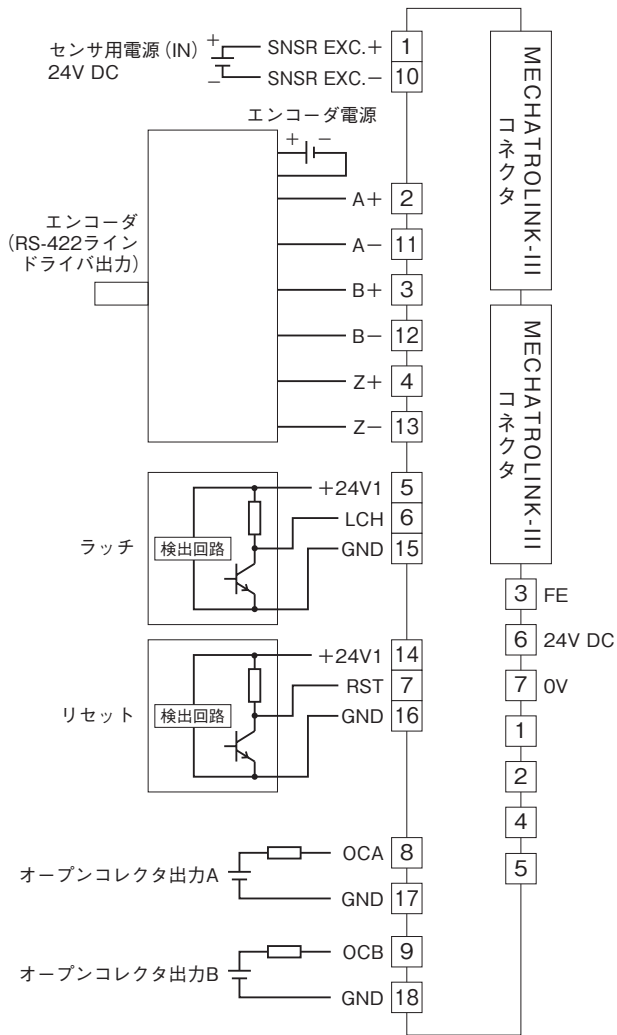
特記事項

外形寸法図 (単位: mm)



端子接続図

EMC (電磁両立性) 性能維持のため、FE 端子を接地して下さい。
 注) FE 端子は保護接地端子 (Protective Conductor Terminal) ではありません。



注) エンコーダ入力の配線はシールド付より対線を使用し、シールドは必ず接地して下さい。