

外形図

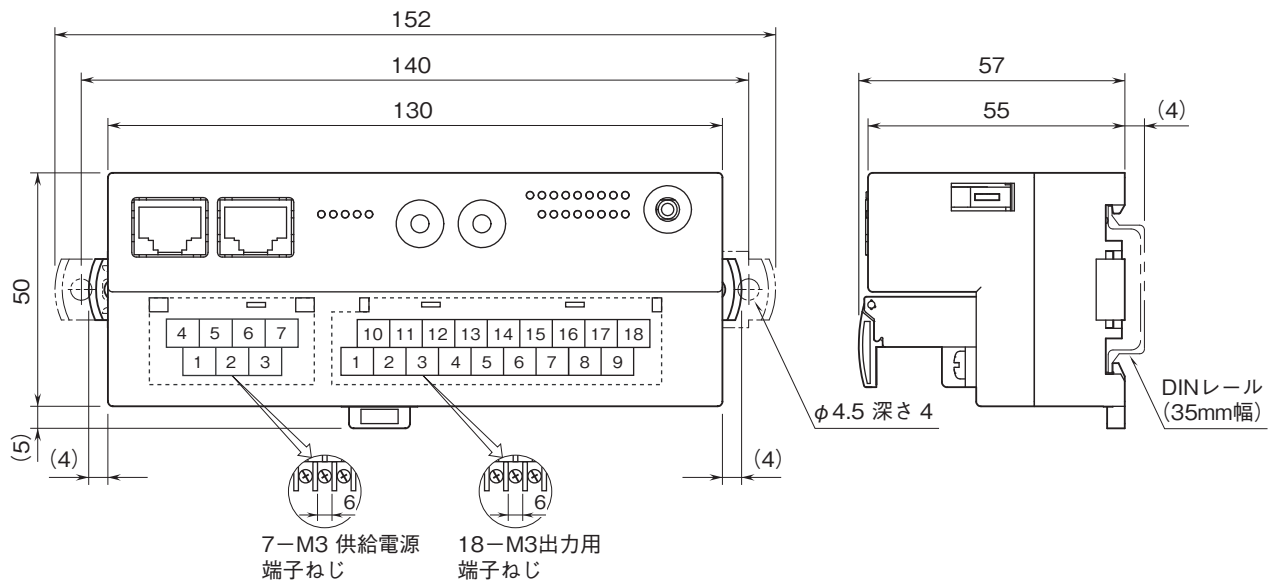
リモートI/O R7G4H シリーズ

少点数入出力ユニット

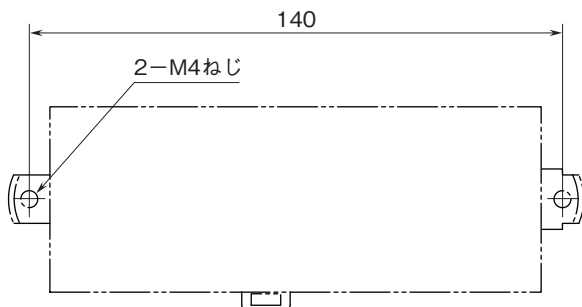
(HLS用、高速直流電圧出力、絶縁4点、ねじ端子台)

特記事項

外形寸法図(単位:mm)・端子番号図



取付寸法図(単位:mm)



外形図

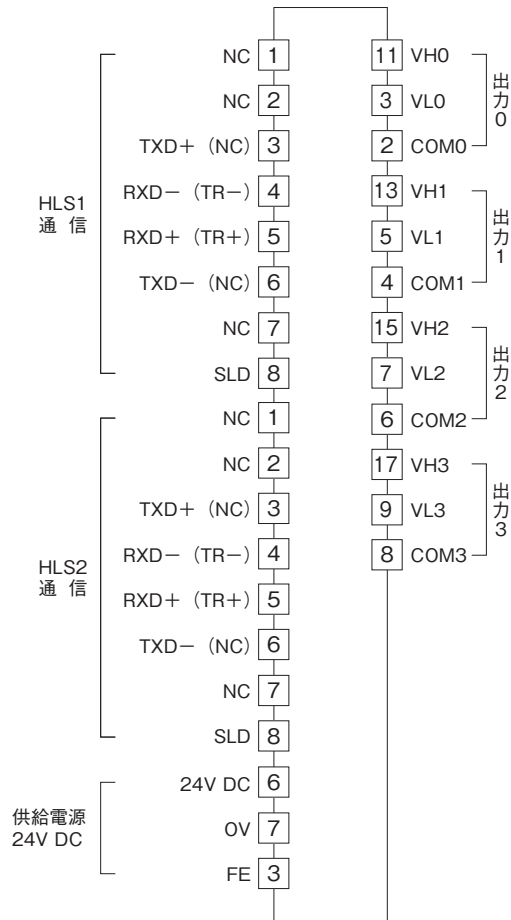
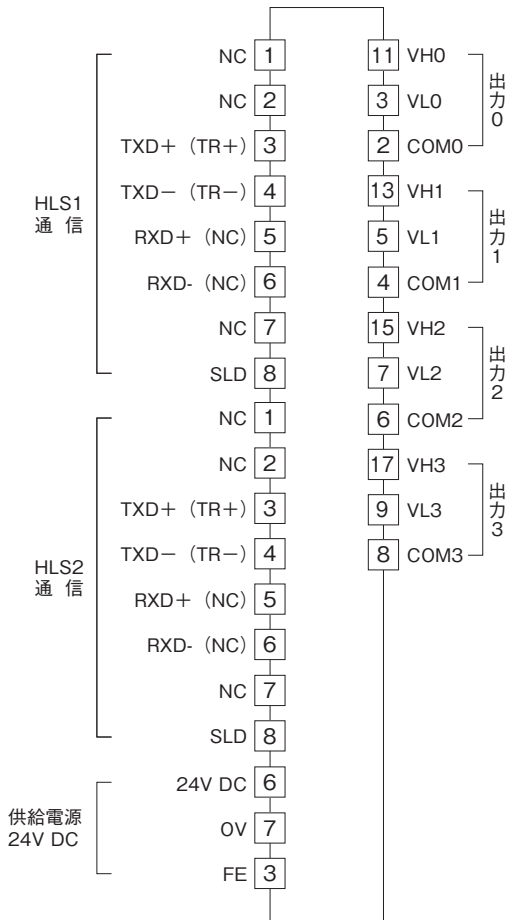
端子接続図

EMC (電磁両立性) 性能維持のため、FE端子を接地して下さい。

注) FE端子は保護接地端子 (Protective Conductor Terminal) ではありません。

・ 3、4-5、6ペア配線 (弊社HLS関連機器標準ピン配置)

・ 4、5-3、6ペア配線 (Ethernetケーブルピン配置)



注) () 内は半二重通信時の接続です。

■出力部接続例

