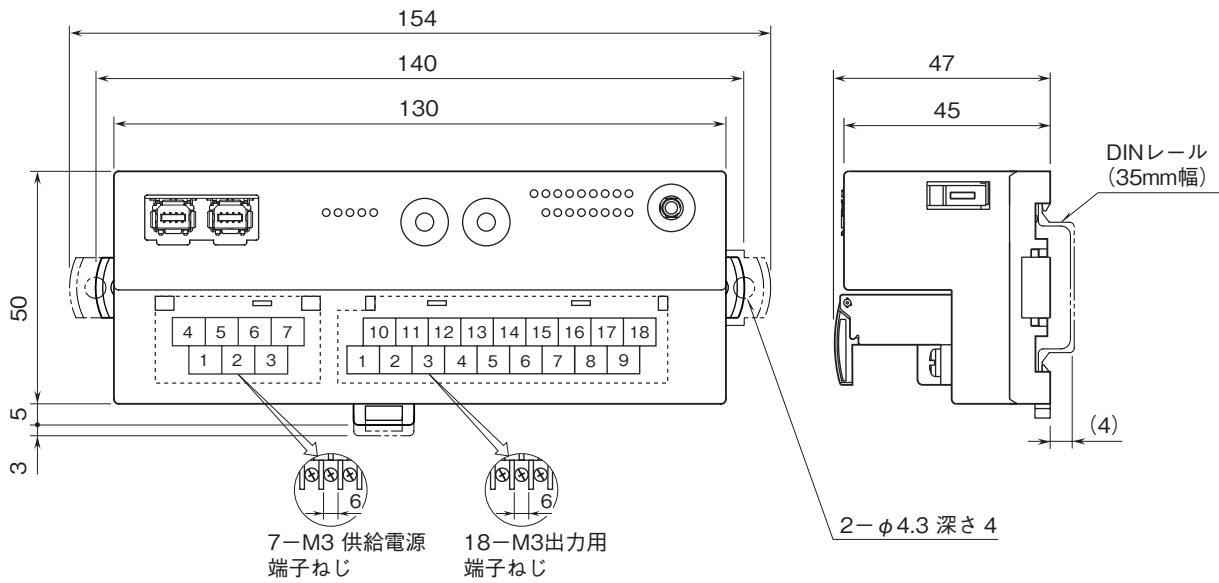


	R7G4FML3 - 6 - DC16B	R7G4F シリーズ
外形図	MECHATROLINK-Ⅲ用 プラスコモン (PNP 対応) トランジスタ 16 点出力ユニット	

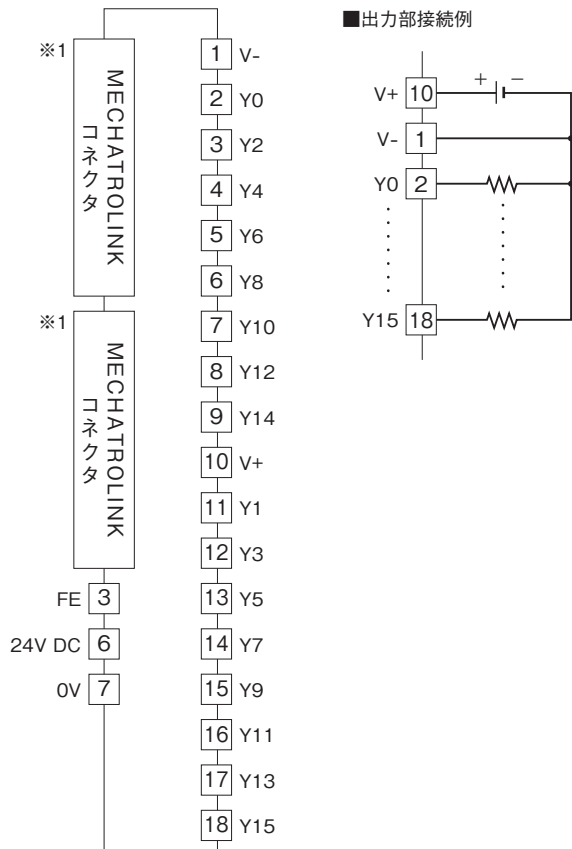
特記事項

外形寸法図 (単位: mm)



端子接続図

EMC (電磁両立性) 性能維持のため、FE 端子を接地して下さい。
 注) FE 端子は保護接地端子 (Protective Conductor Terminal) ではありません。



※1、通信ケーブルはどちらにも接続できます。