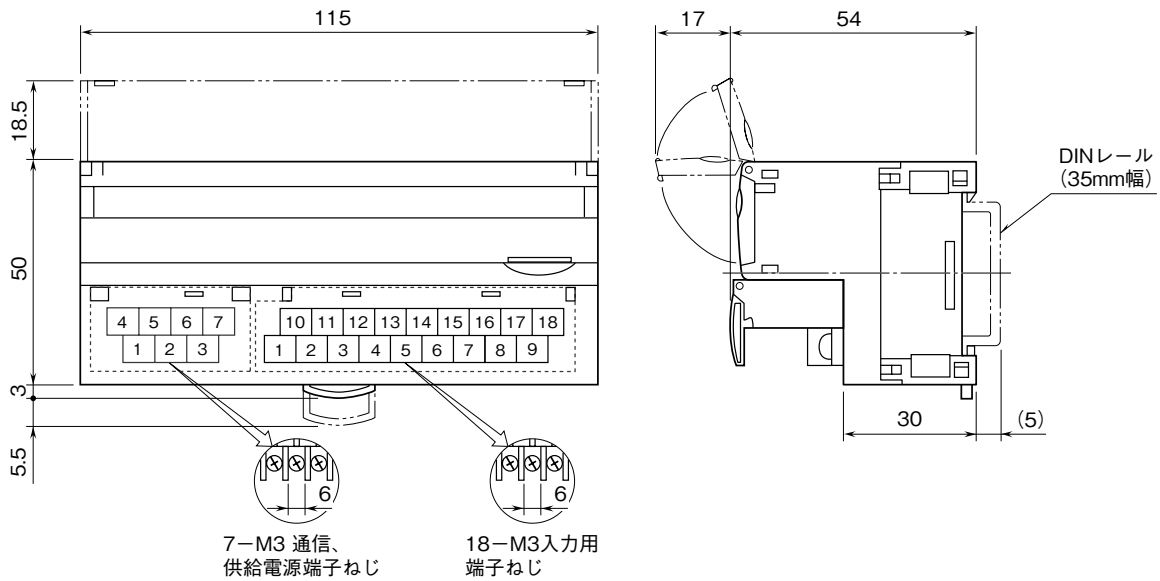


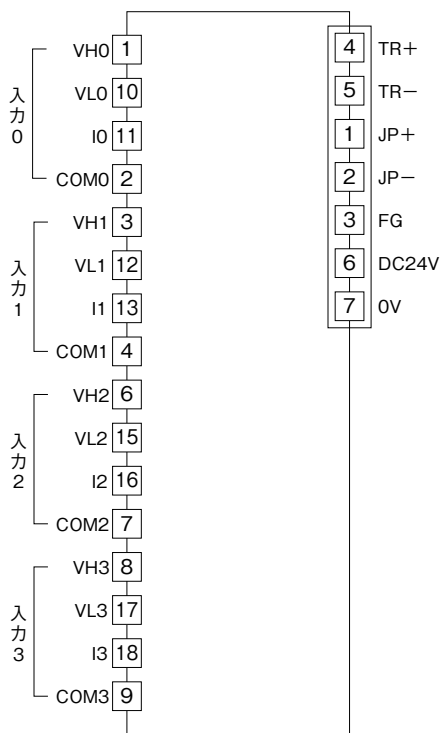
	<h1 style="margin: 0;">R7FN - SVF4</h1> <p style="margin: 0;">FLEX NETWORK 用、非絶縁 4 点 高速直流電圧 / 電流入力ユニット</p>	<h1 style="margin: 0;">R7 シリーズ</h1>
外形図		

特記事項

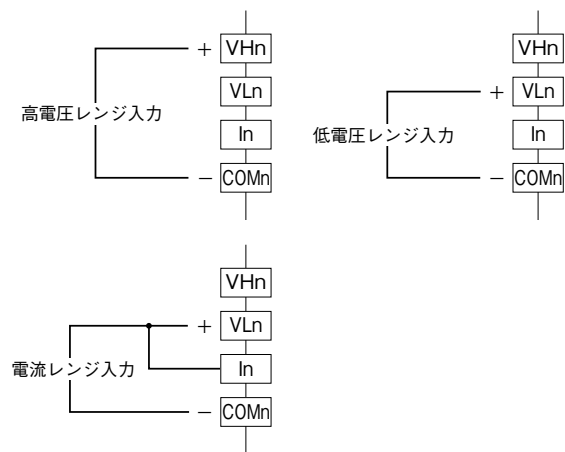
外形寸法図 (単位: mm)



端子接続図



■入力部接続例



注) 直流電流入力時は必ず VLn と In 端子を短絡してご使用下さい。