

# 外形図

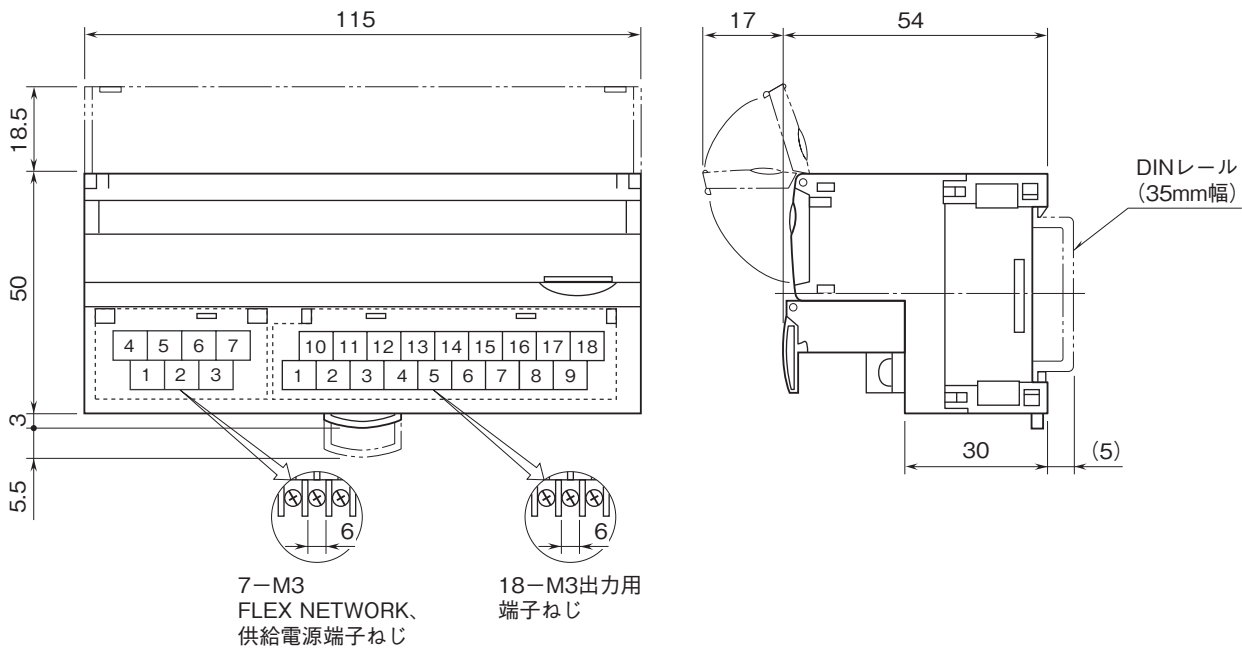
## リモートI/O R7 シリーズ

### 少点数入出力ユニット

(FLEX NETWORK用、リレー接点8点出力)

特記事項

### 外形寸法図(単位:mm)・端子番号図

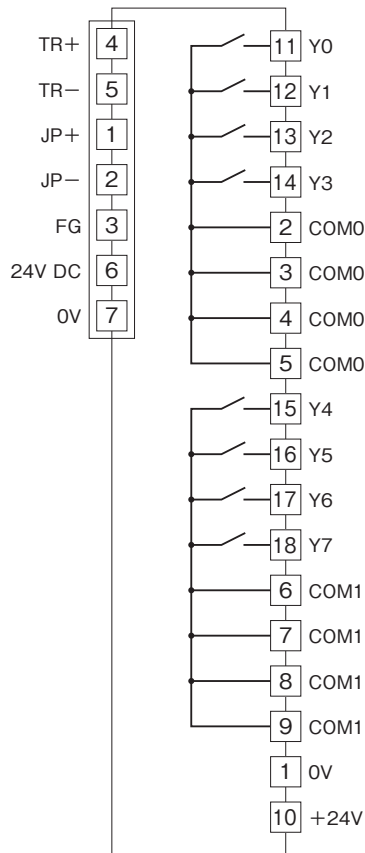


# 外形図

## 端子接続図

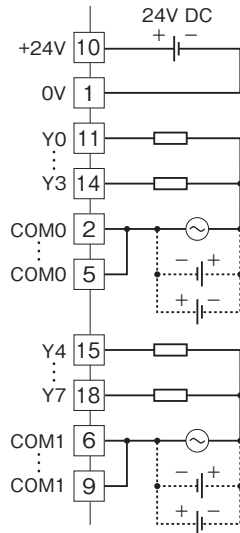
EMC (電磁両立性) 性能維持のため、FG端子を接地して下さい。

注) FG端子は保護接地端子 (Protective Conductor Terminal) ではありません。



### ■出力部接続例

#### 4点 1共通



#### 8点 1共通

