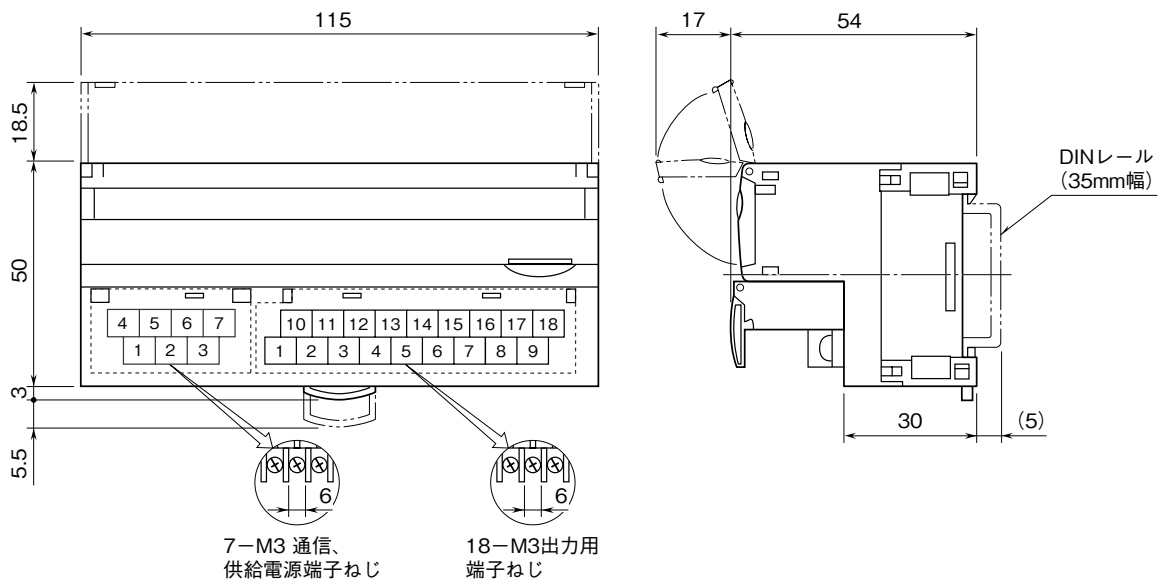


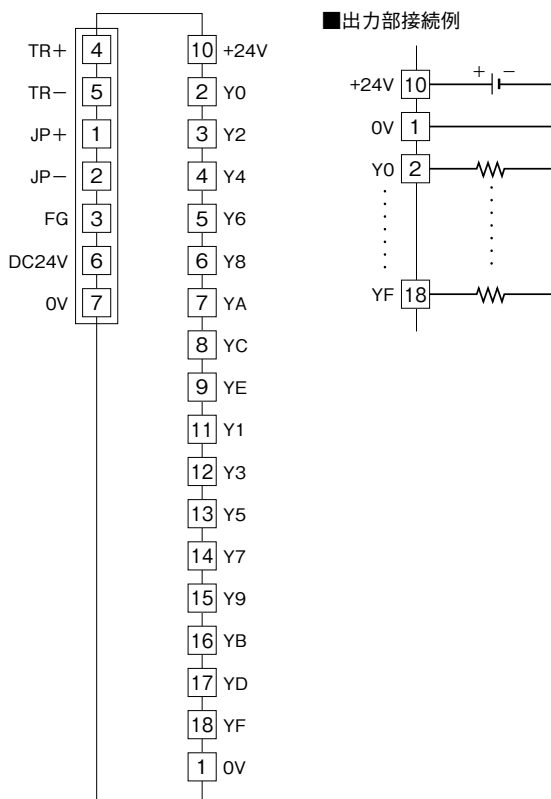
	<h1 style="margin: 0;">R7FN - DC16B</h1> <p style="margin: 0;">FLEX NETWORK 用、PNP 対応</p> <h2 style="margin: 0;">接点 16 点出力ユニット</h2>	<h1 style="margin: 0;">R7 シリーズ</h1>
外形図		

特記事項

外形寸法図 (単位: mm)



端子接続図



「FLEX NETWORK」は株式会社デジタルの登録商標です。