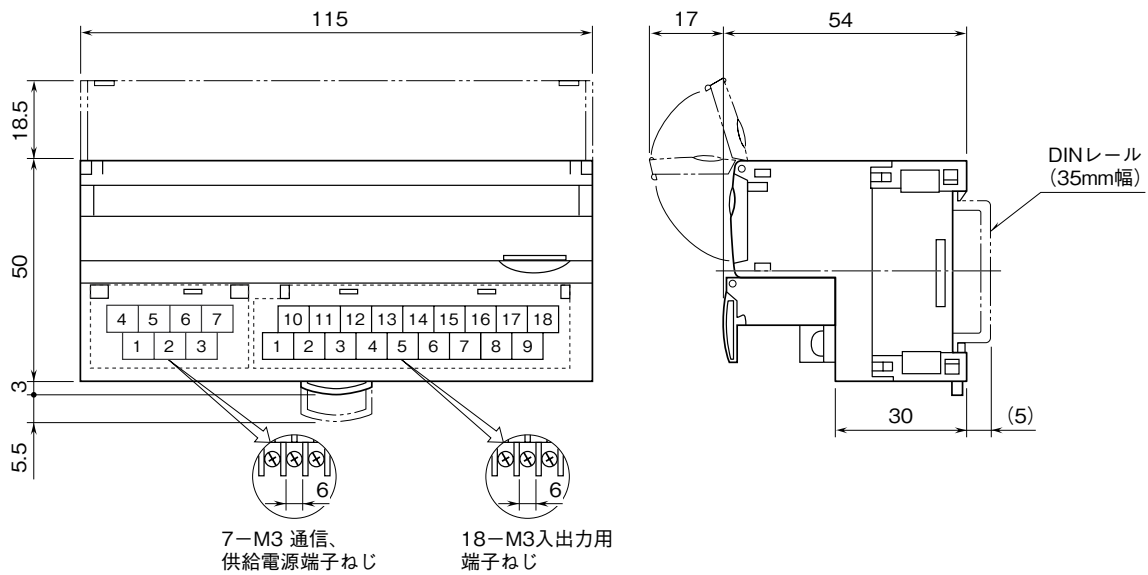


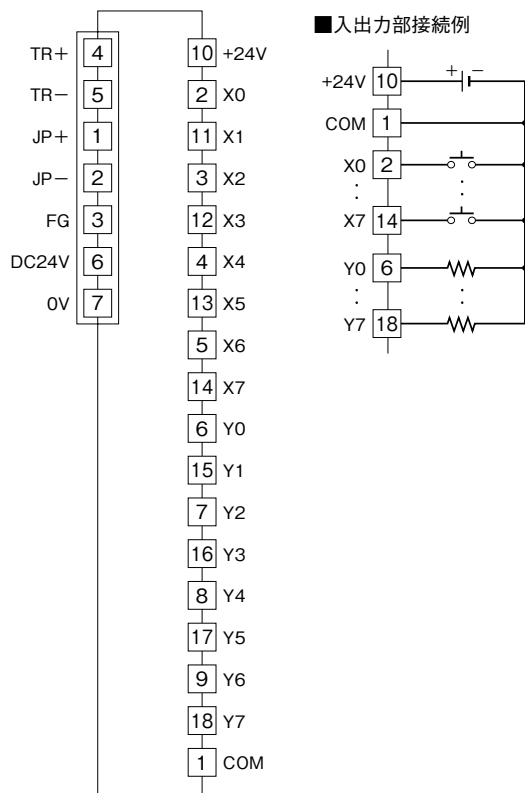
	<h1 style="margin: 0;">R7FN-DAC16B</h1> <p style="margin: 0;">FLEX NETWORK 用 接点 8 点入力、PNP トランジスタ 8 点出力ユニット</p>	<h2 style="margin: 0;">R7 シリーズ</h2>
<h2 style="margin: 0;">外形図</h2>		

特記事項

外形寸法図 (単位: mm)



端子接続図



「FLEX NETWORK」は株式会社デジタルの登録商標です。