

外形図

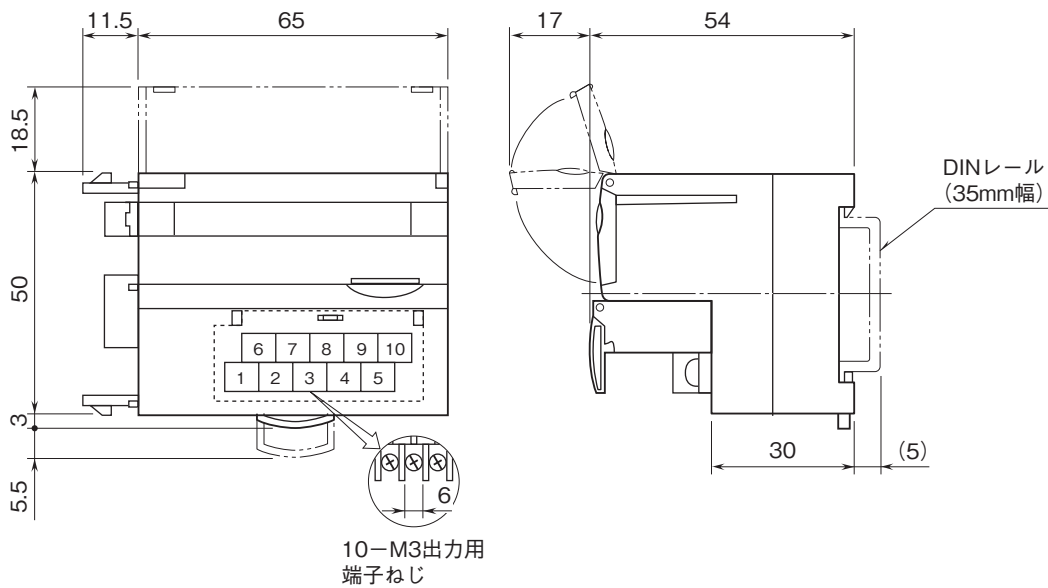
リモートI/O R7 シリーズ

少点数入出力ユニット

(Tリンク用、増設用プラスコモン (PNP対応) トランジスタ8点出力)

特記事項

外形寸法図(単位:mm)・端子番号図



端子接続図

