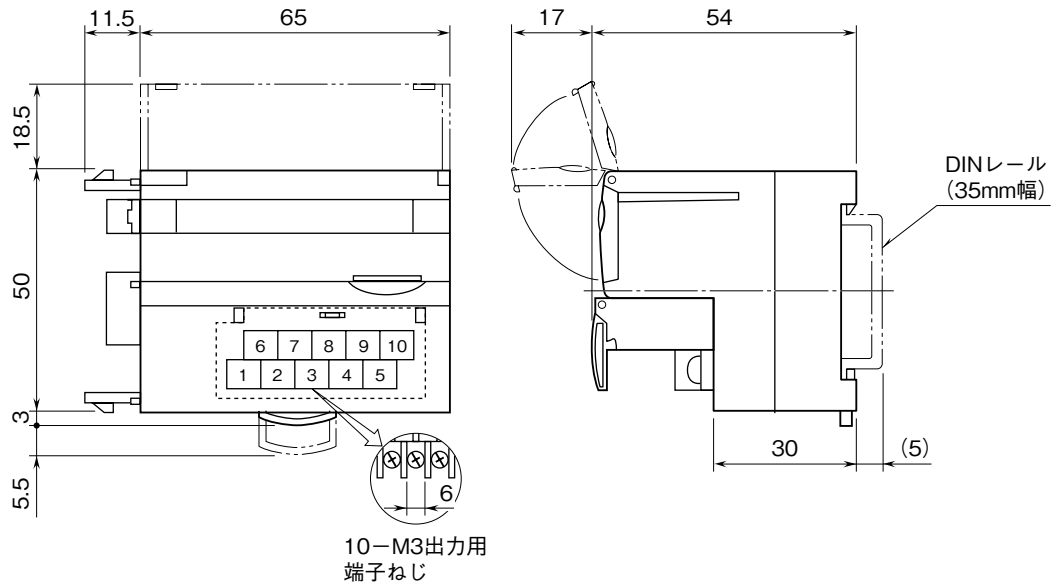


	<h1 style="margin: 0;">R7F - EC8A</h1> <p style="margin: 0;">Tリンク用、NPN 対応</p> <h2 style="margin: 0;">増設用トランジスタ 8 点出力ユニット</h2>	<h1 style="margin: 0;">R7 シリーズ</h1>
外形図		

特記事項

外形寸法図 (単位: mm)



端子接続図

