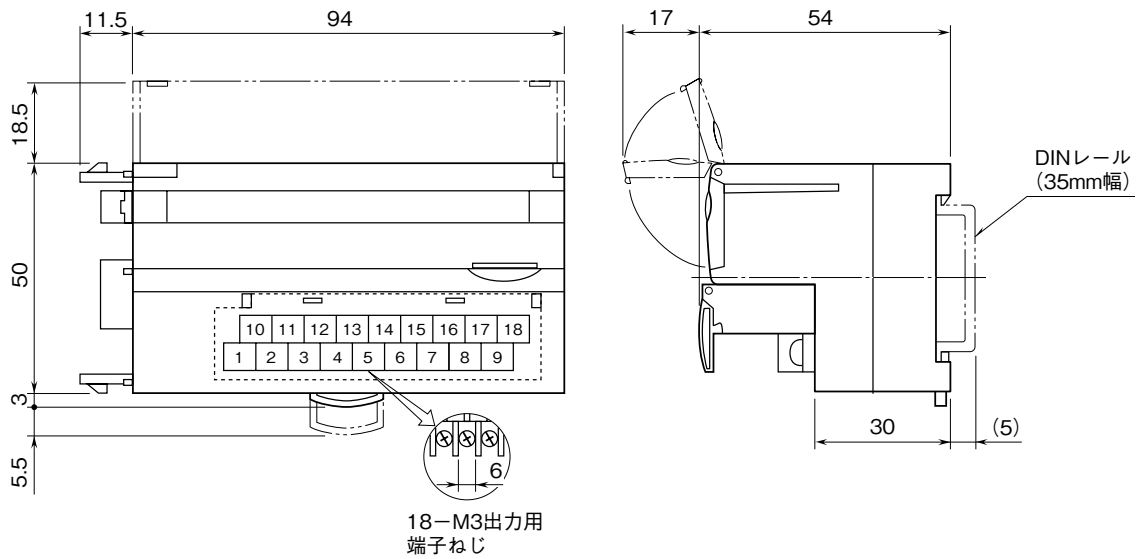


	<h1>R7F - EC16B</h1>	<h1>R7 シリーズ</h1>
<p>Tリンク用、PNP 対応  <b>増設用トランジスタ 16 点出力ユニット</b></p>		

特記事項

外形寸法図 (単位: mm)



端子接続図

