

外形図

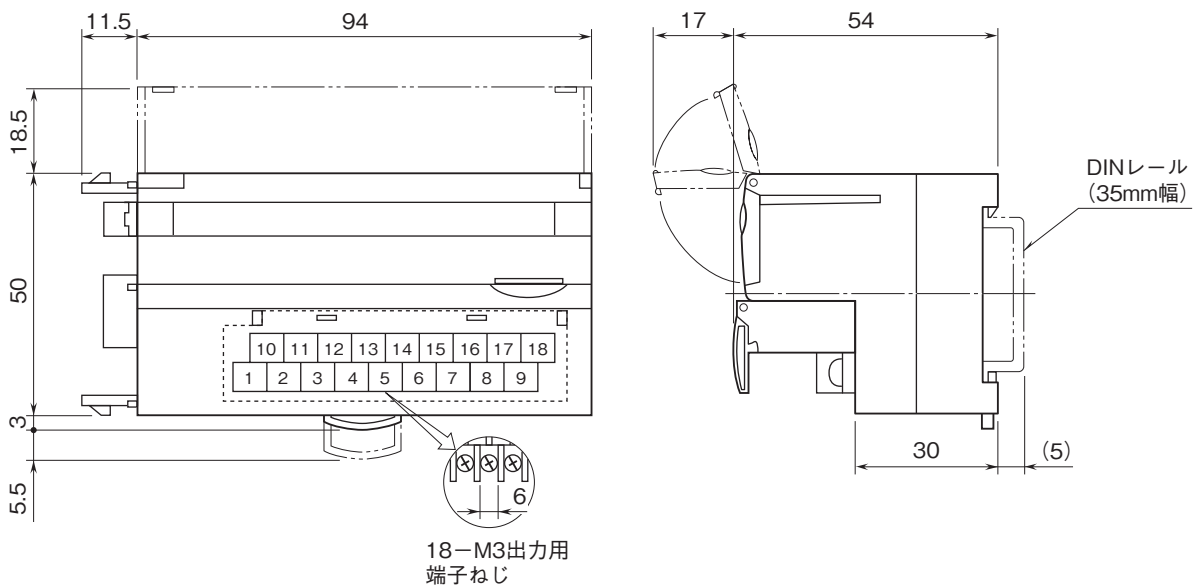
リモートI/O R7 シリーズ

少点数入出力ユニット

(トリンク用、増設用マイナスコモン(NPN対応)トランジスタ16
点出力)

特記事項

外形寸法図(単位:mm)・端子番号図



外形図

端子接続図

