

# 外形図

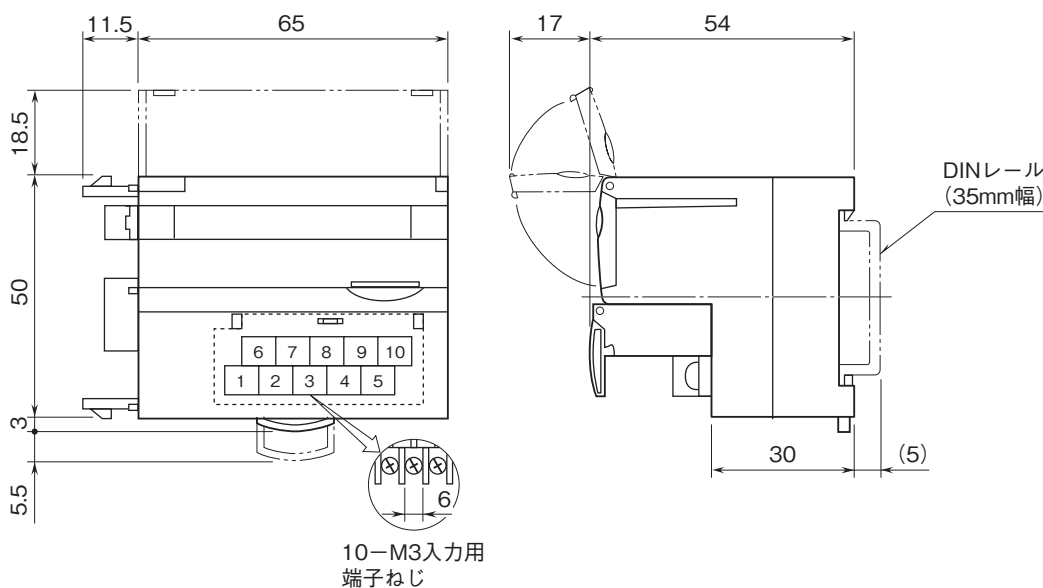
## リモートI/O R7 シリーズ

### 少点数入出力ユニット

(Tリンク用、増設用接点8点入力)

特記事項

### 外形寸法図(単位:mm)・端子番号図



### 端子接続図

