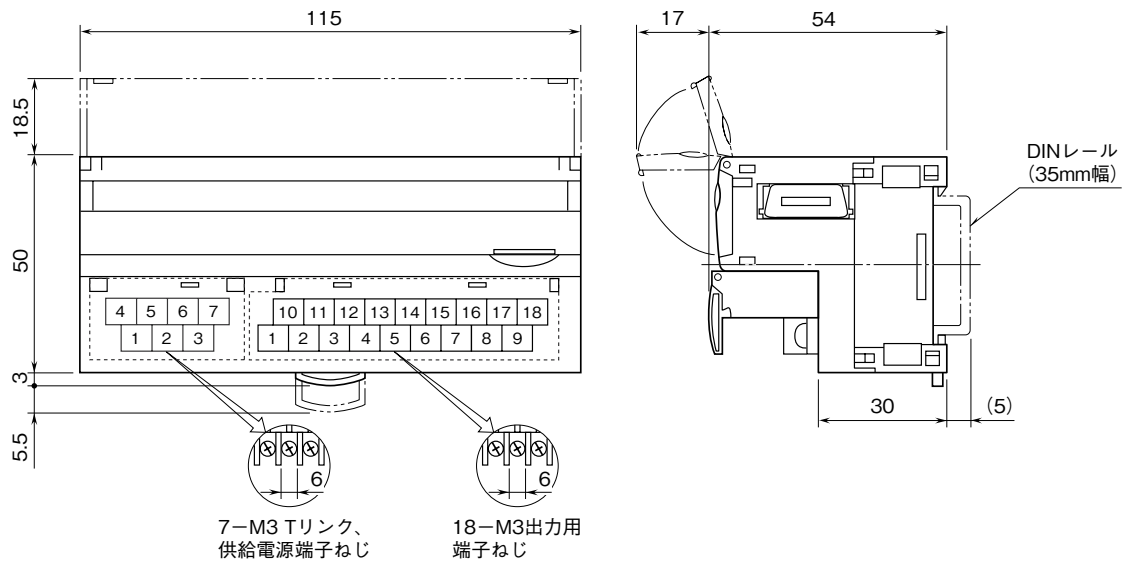


	<h1>R7F - DC16B</h1>	<h1>R7 シリーズ</h1>
<p>Tリンク用、PNP 対応 トランジスタ 16 点出力ユニット</p>		

特記事項

外形寸法図 (単位: mm)



端子接続図

