

外形図

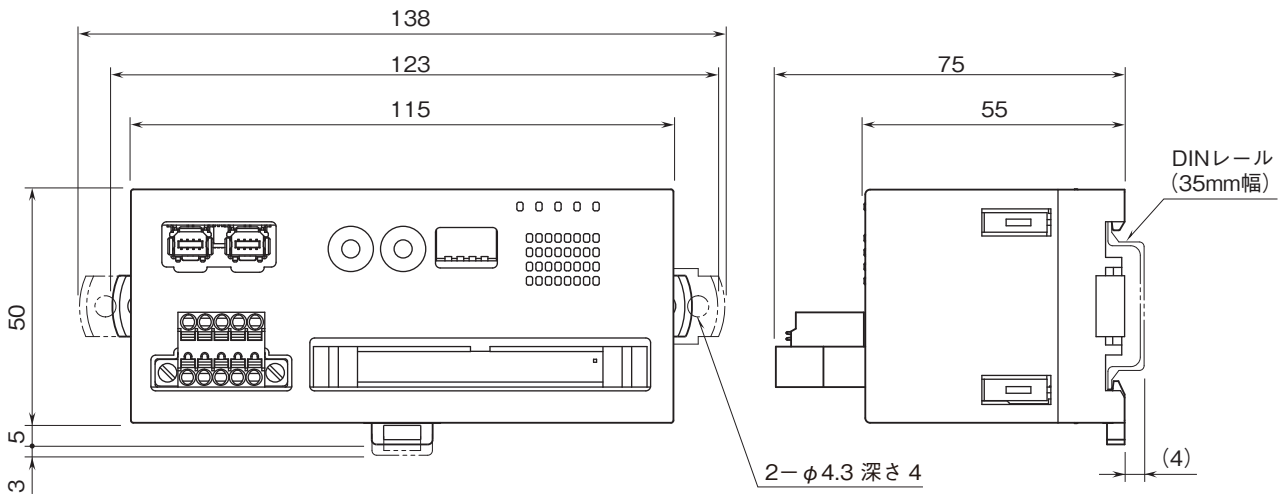
リモートI/O R7F4Hシリーズ

少点数入出力ユニット

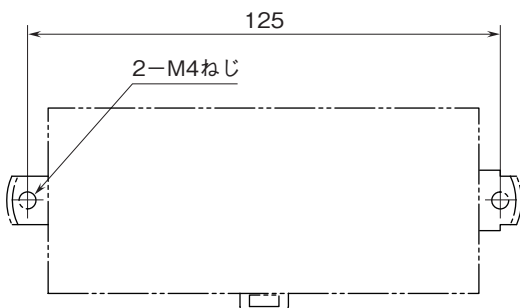
(MECHATROLINK-III用、プラス/マイナスコモン(NPN/
PNP対応) 接点16点入力、プラスコモン(PNP対応)
トランジスタ16点出力、MIL コネクタ)

特記事項

外形寸法図(単位:mm)



取付寸法図(単位:mm)

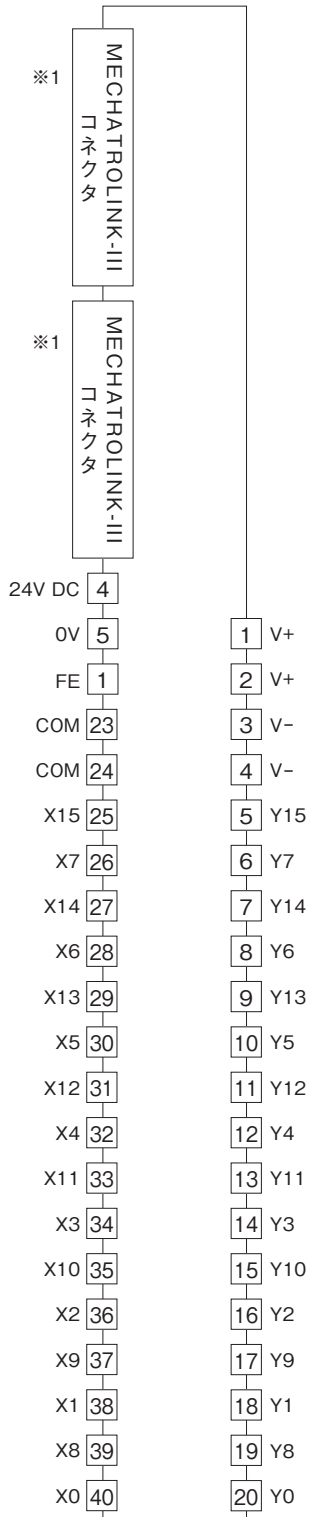


外形図

端子接続図

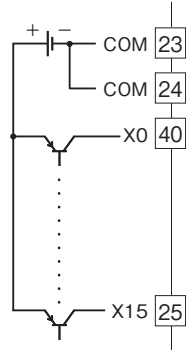
EMC(電磁両立性)性能維持のため、FE端子を接地して下さい。

注) FE端子は保護接地端子(Protective Conductor Terminal)ではありません。

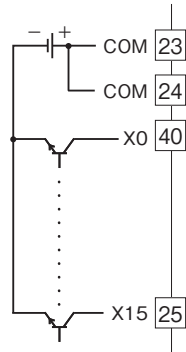


■入力部接続例

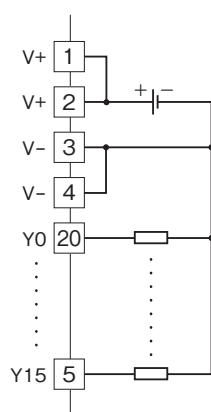
PNP接続



NPN接続



■出力部接続例



※1、通信ケーブルはどちらにも接続できます。