

# 外形図

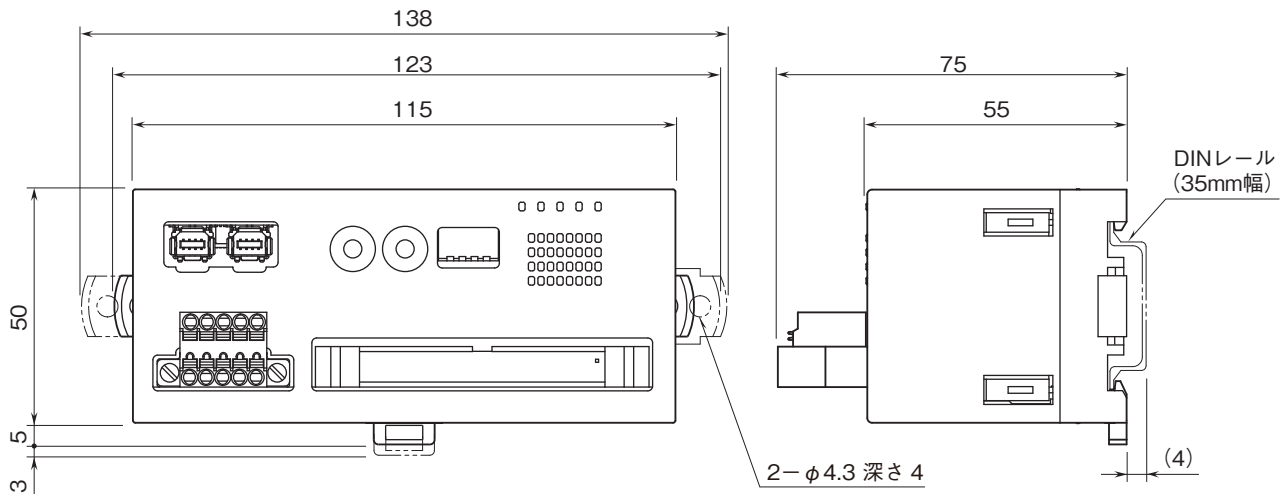
リモートI/O R7F4Hシリーズ

## 少点数入出力ユニット

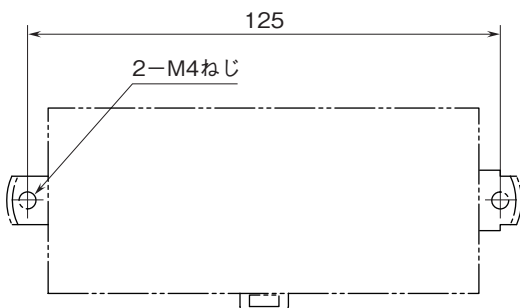
(MECHATROLINK-III用、プラス/マイナスコモン(NPN/  
PNP対応)接点16点入力、マイナスコモン(NPN対応)  
トランジスタ16点出力、MILコネクタ)

### 特記事項

### 外形寸法図(単位:mm)



### 取付寸法図(単位:mm)

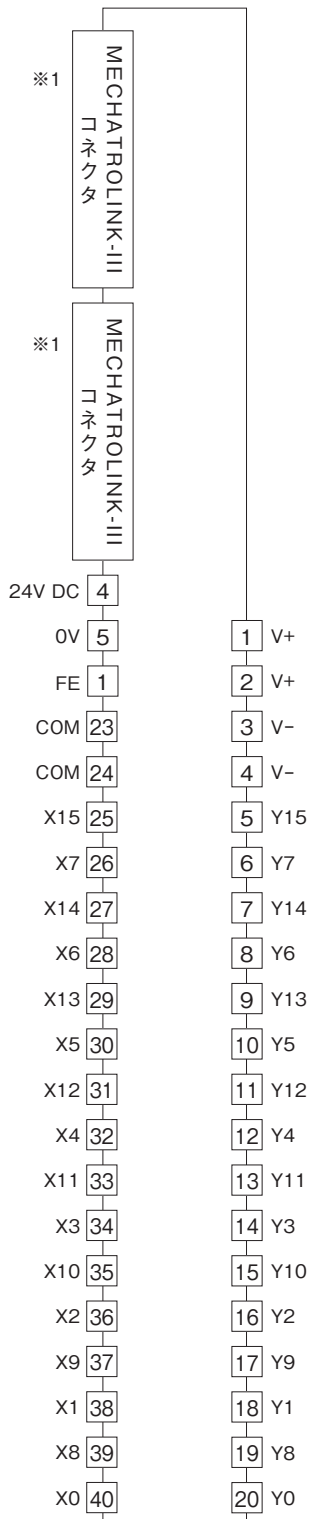


# 外形図

## 端子接続図

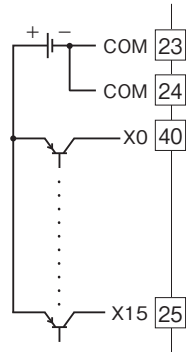
EMC(電磁両立性)性能維持のため、FE端子を接地して下さい。

注) FE端子は保護接地端子(Protective Conductor Terminal)ではありません。

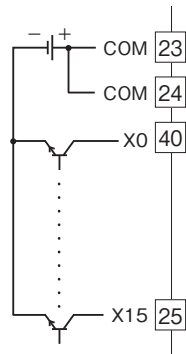


■入力部接続例

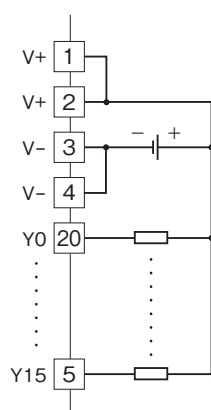
PNP接続



NPN接続



■出力部接続例



※1、通信ケーブルはどちらにも接続できます。