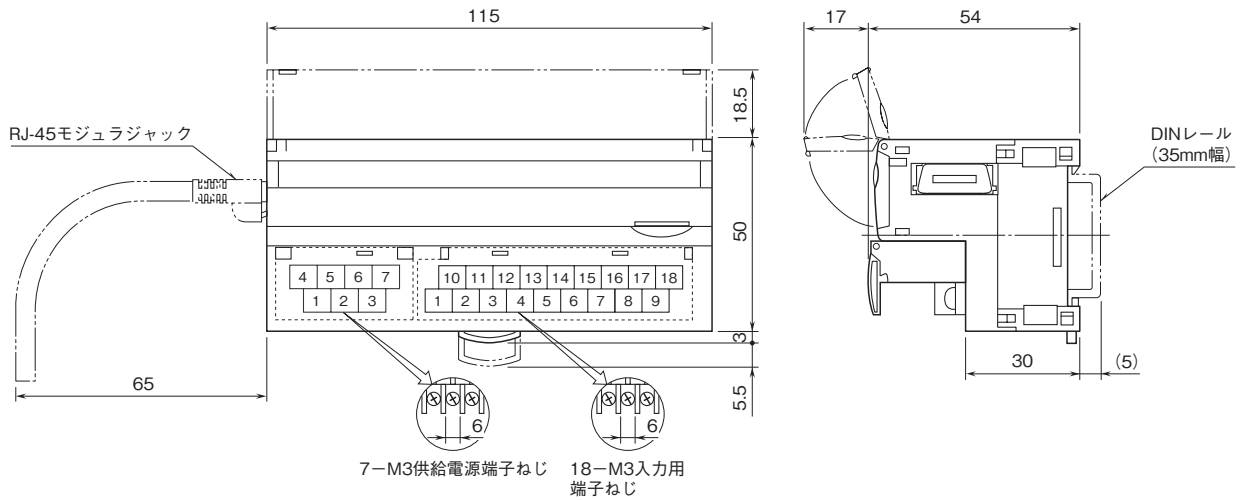


	<h1 style="margin: 0;">R7E - RS4</h1> <p style="margin: 0;">Modbus/TCP (Ethernet) 用、絶縁 4 点 測温抵抗体入力ユニット</p>	<h1 style="margin: 0;">R7 シリーズ</h1>
外形図		

特記事項

外形寸法図 (単位: mm)



端子接続図

EMC (電磁両立性) 性能維持のため、FG 端子を接地して下さい。
 注) FG 端子は保護接地端子 (Protective Conductor Terminal) ではありません。

