

|   |   |                                     |
|---|---|-------------------------------------|
|  | <h1 style="margin: 0;">R7E - EC8A</h1> <p style="margin: 0;">Modbus/TCP (Ethernet) 用、NPN 対応</p> <h2 style="margin: 0;">増設用トランジスタ 8 点出力ユニット</h2> | <h1 style="margin: 0;">R7 シリーズ</h1> |
| <h2 style="margin: 0;">外形図</h2>   |   |                                     |

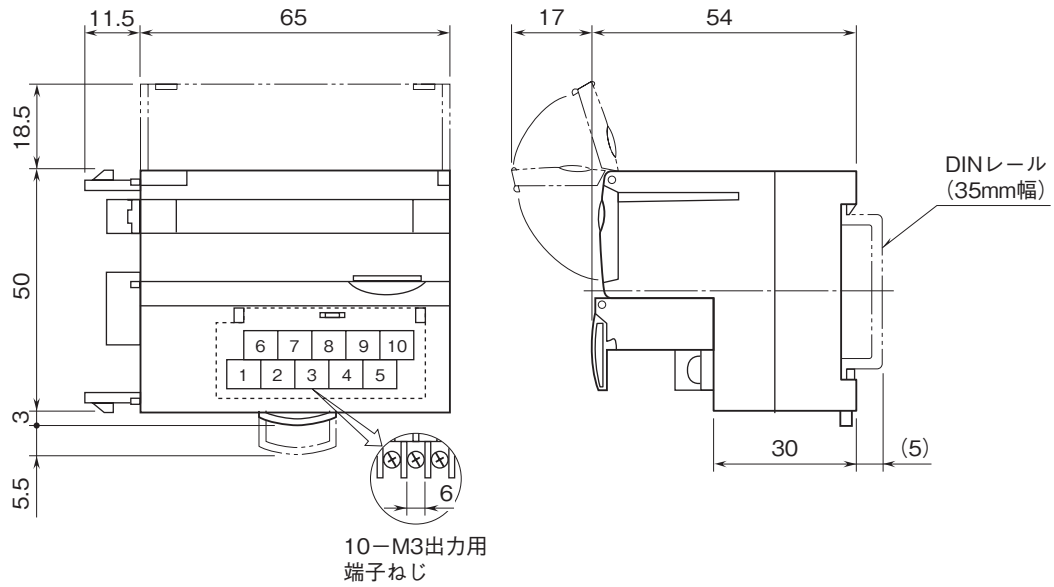
特記事項

-----

-----

-----

外形寸法図 (単位: mm)



端子接続図

