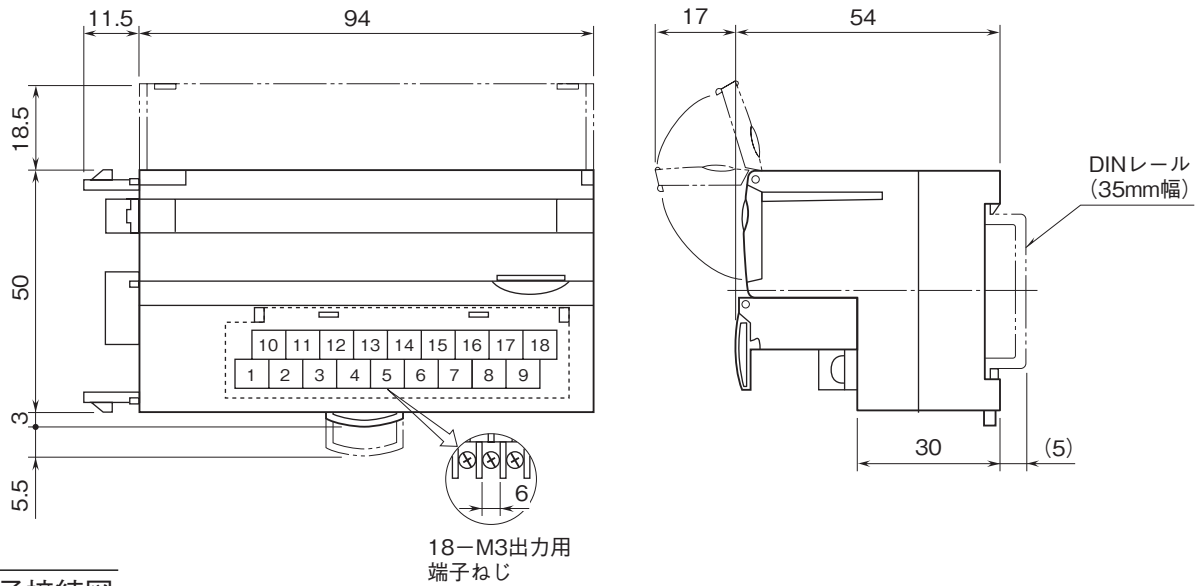


	<h1 style="margin: 0;">R7E - EC16B</h1> <p style="margin: 0;">Modbus/TCP (Ethernet) 用、PNP 対応 増設用トランジスタ 16 点出力ユニット</p>	<h1 style="margin: 0;">R7 シリーズ</h1>
<h2 style="margin: 0;">外形図</h2>		

特記事項

外形寸法図 (単位: mm)



端子接続図

