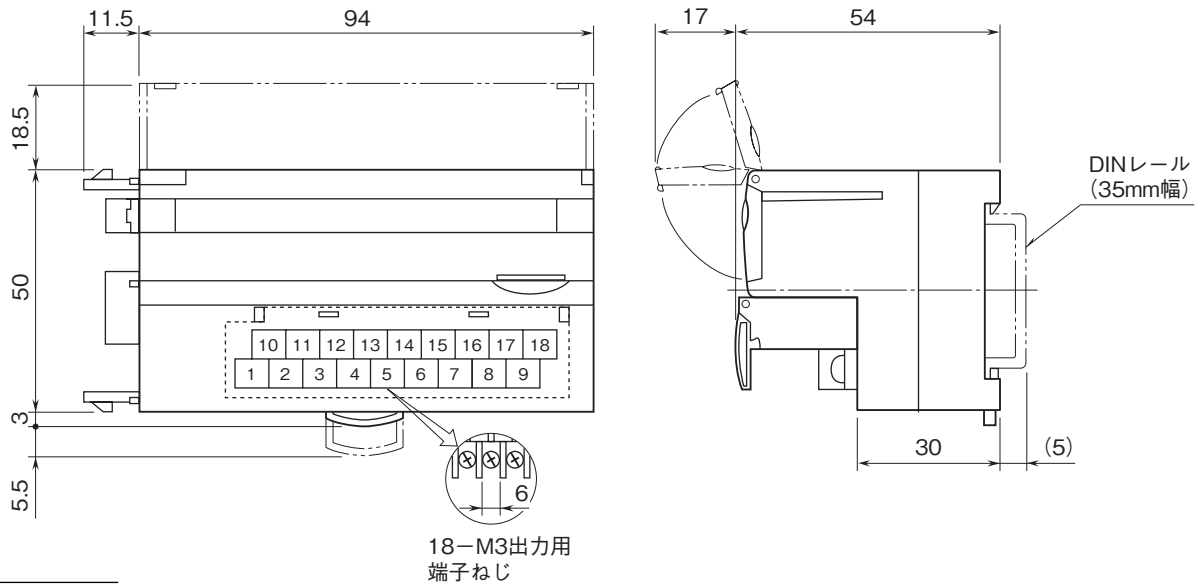


	<h1>R7E - EC16A</h1> <p>Modbus/TCP (Ethernet) 用、NPN 対応  <b>増設用トランジスタ 16 点出力ユニット</b></p>	<h1>R7 シリーズ</h1>
外形図		

特記事項

外形寸法図 (単位: mm)



端子接続図

