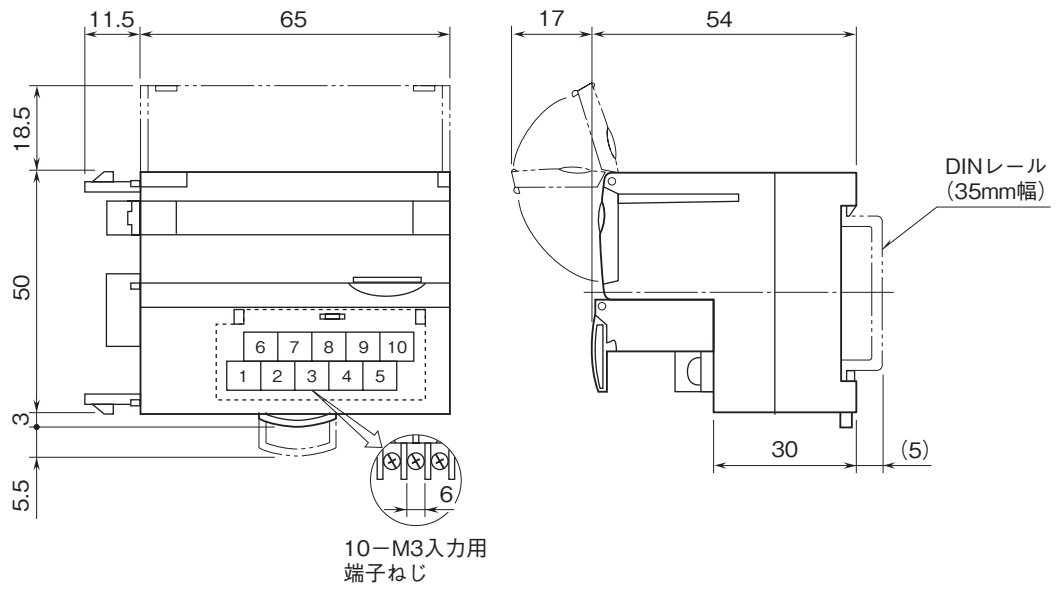
	<h1>R7E - EA8</h1>	<h1>R7 シリーズ</h1>
<h2>外形図</h2>		
<p>Modbus/TCP (Ethernet) 用 増設用接点 8 点入力ユニット</p>		

特記事項

外形寸法図 (単位: mm)



端子接続図

