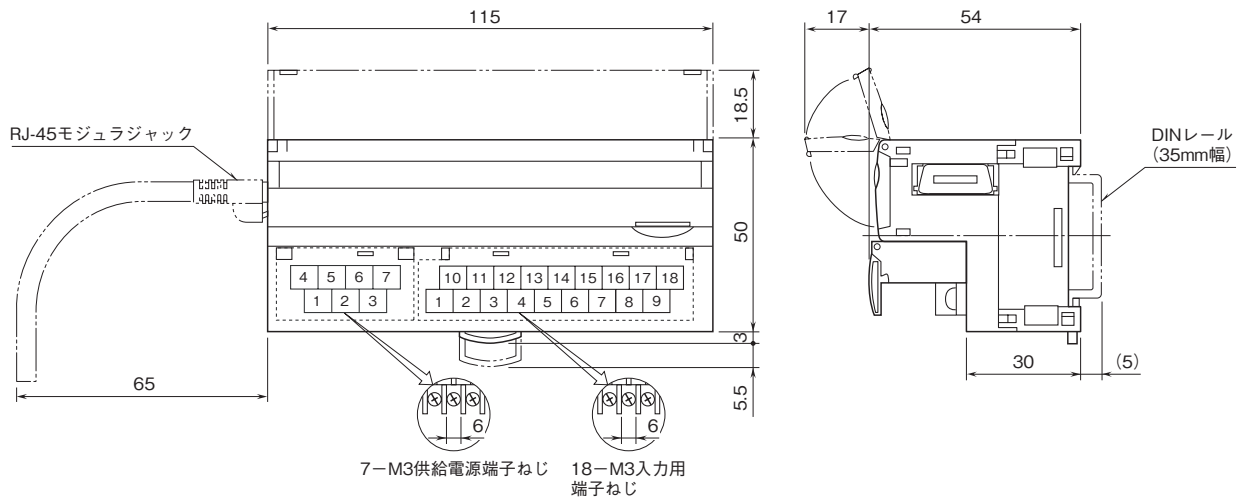


	<h1>R7E - CT4E</h1>	<h1>R7 シリーズ</h1>
<h2>外形図</h2>	Modbus/TCP(Ethernet)用、絶縁4点、クランプ式交流電流センサ CLSE 用 交流電流入力ユニット	

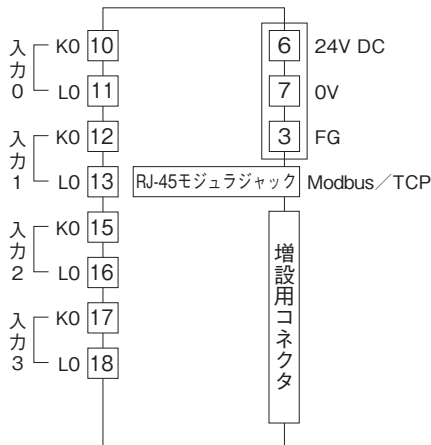
特記事項

外形寸法図 (単位: mm)



端子接続図

EMC (電磁両立性) 性能維持のため、FG 端子を接地して下さい。
 注) FG 端子は保護接地端子 (Protective Conductor Terminal) ではありません。



■入力部接続例

