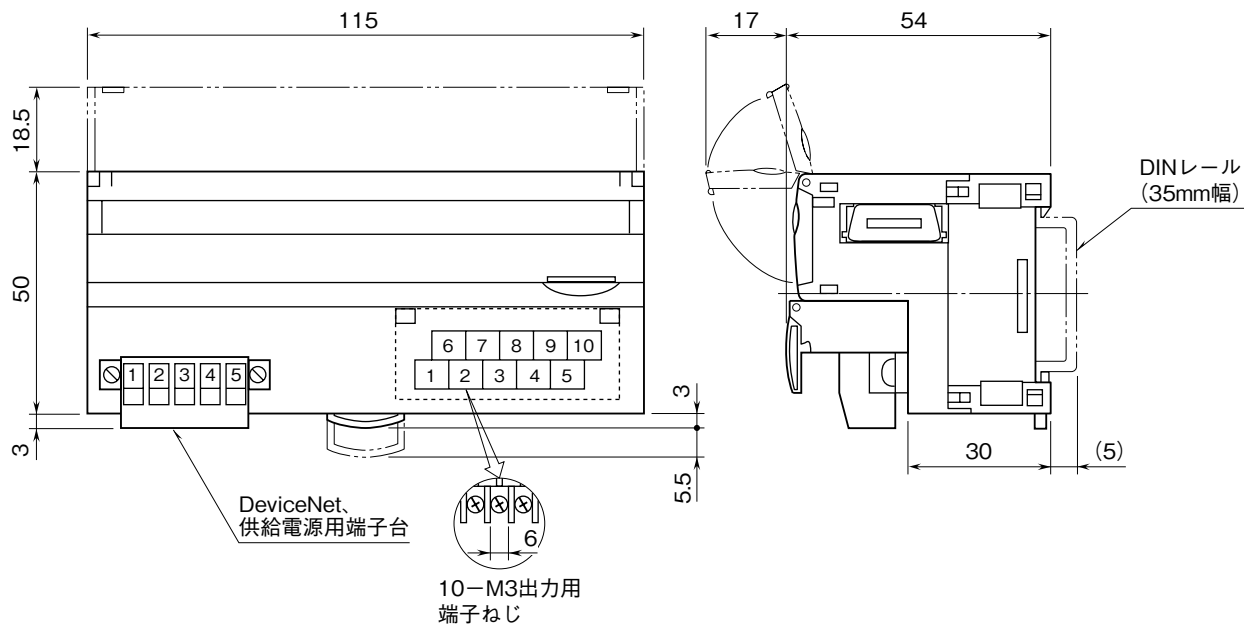


外形図

DeviceNet 用、絶縁 2 点
直流電圧出力ユニット

特記事項

外形寸法図 (単位: mm)



端子接続図

