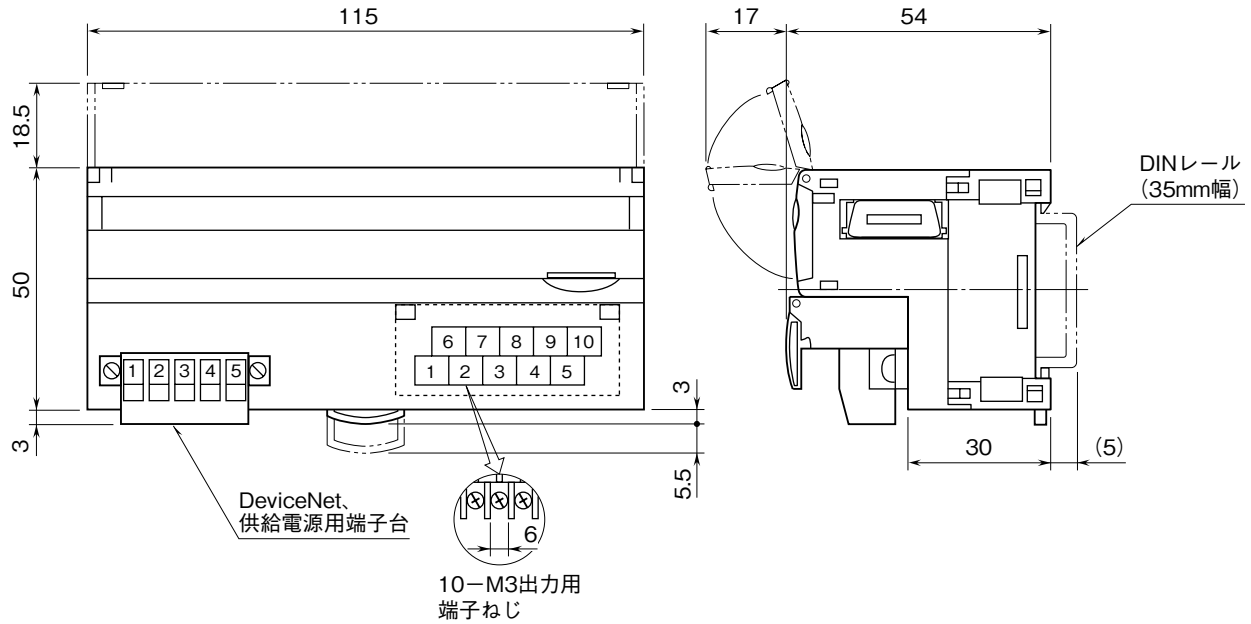


外形図

DeviceNet 用、絶縁 2 点、外部電源供給形
直流電流出力ユニット

特記事項

外形寸法図 (単位: mm)



端子接続図

