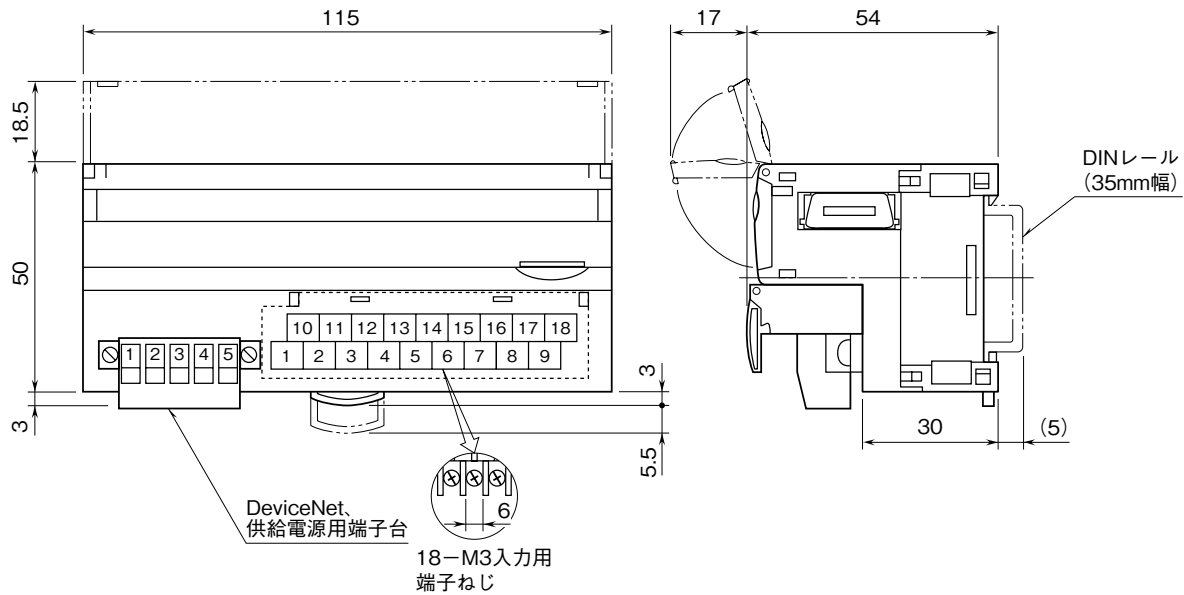


**外形図**

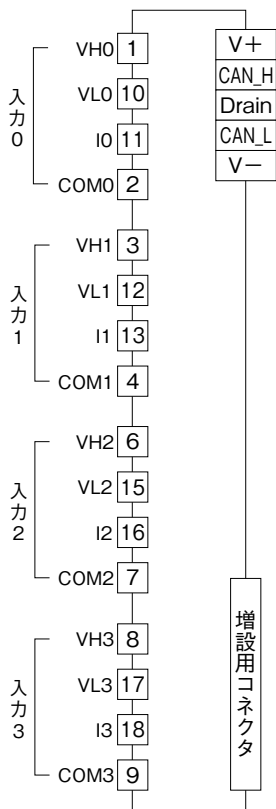
DeviceNet 用、絶縁 4 点  
直流電圧／電流入力ユニット

特記事項

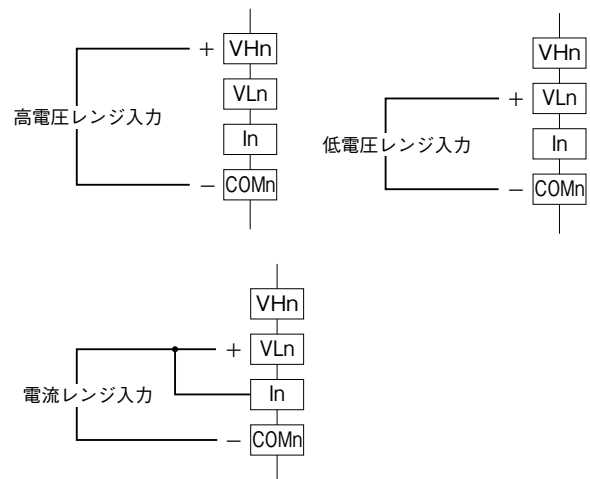
外形寸法図 (単位: mm)



端子接続図



■入力部接続例



注) 直流電流入力時は必ず VLn と In 端子を短絡してご使用下さい。