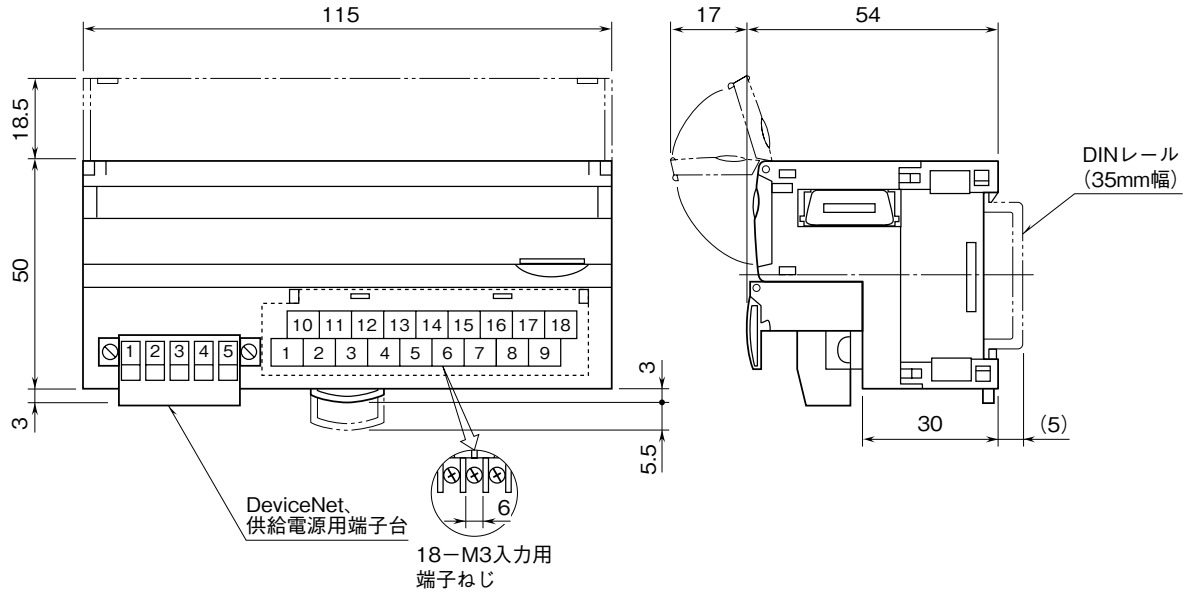


**外形図**

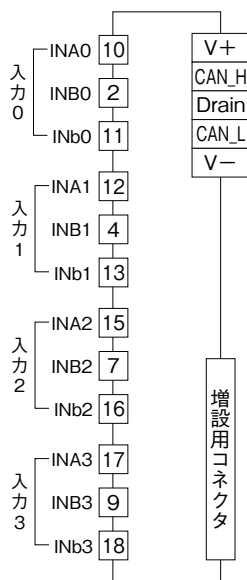
DeviceNet 用、絶縁 4 点  
**測温抵抗体入力ユニット**

特記事項

外形寸法図 (単位: mm)



端子接続図



■入力部接続例

