



R7D-PA8

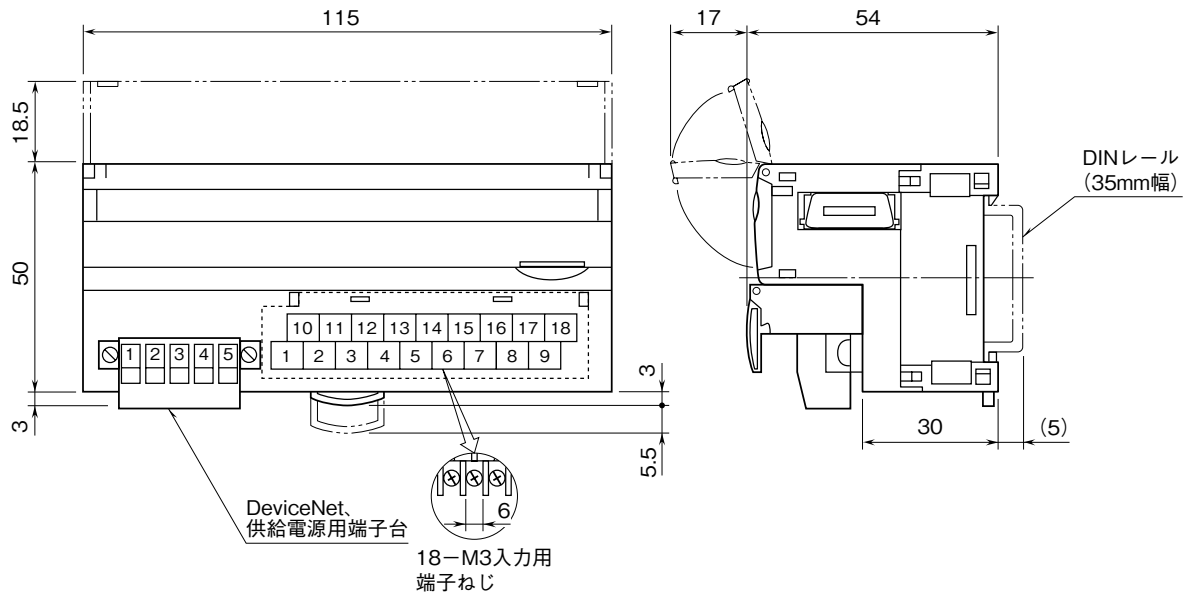
R7 シリーズ

外形図

DeviceNet 用
積算パルス 8 点入力ユニット

特記事項

外形寸法図 (単位: mm)



端子接続図

