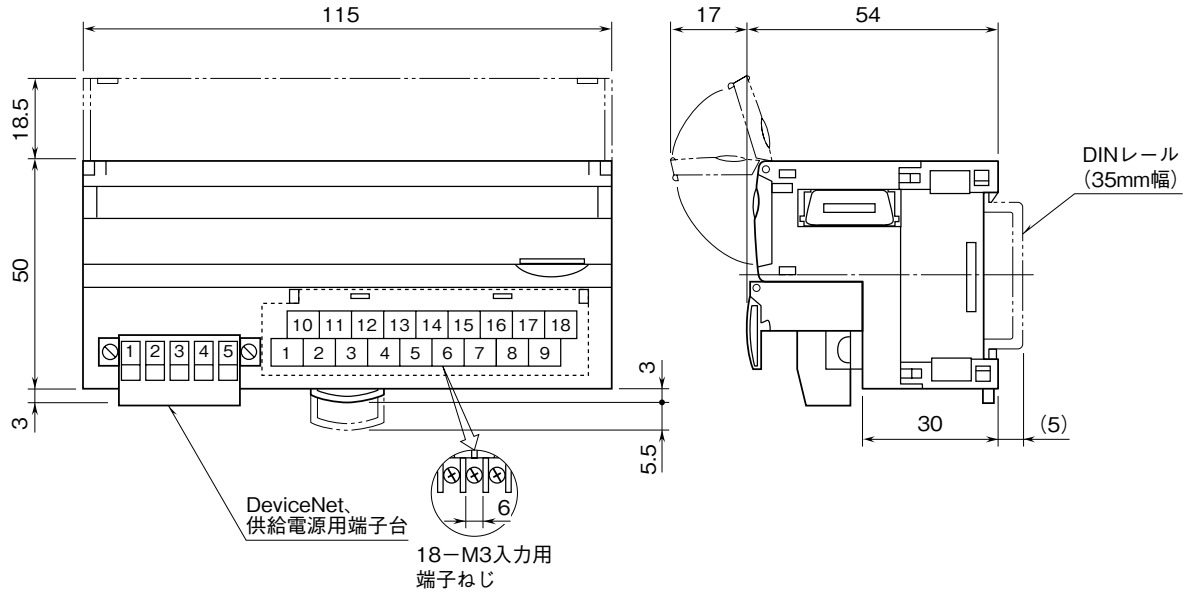


外形図

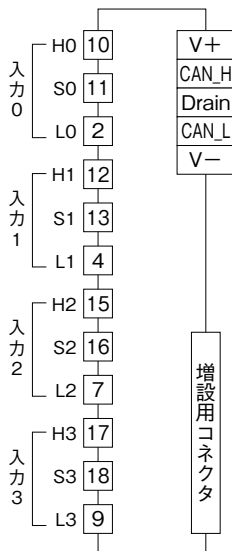
DeviceNet 用、絶縁 4 点
ポテンショメータ入力ユニット

特記事項

外形寸法図 (単位: mm)



端子接続図



■入力部接続例

