

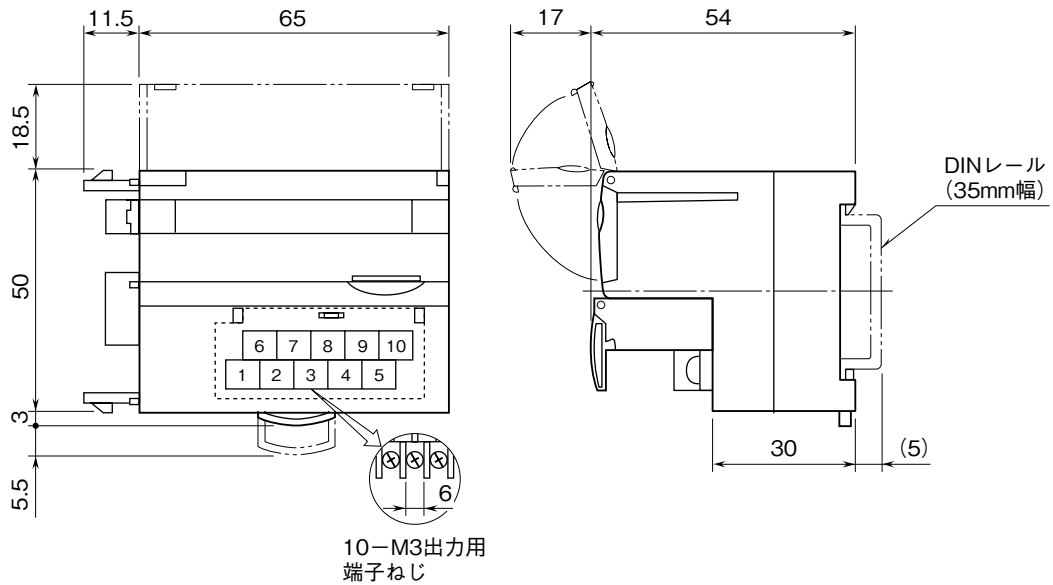
外形図

DeviceNet 用、PNP 対応

増設用トランジスタ 8 点出力ユニット

特記事項

外形寸法図 (単位: mm)



端子接続図

