

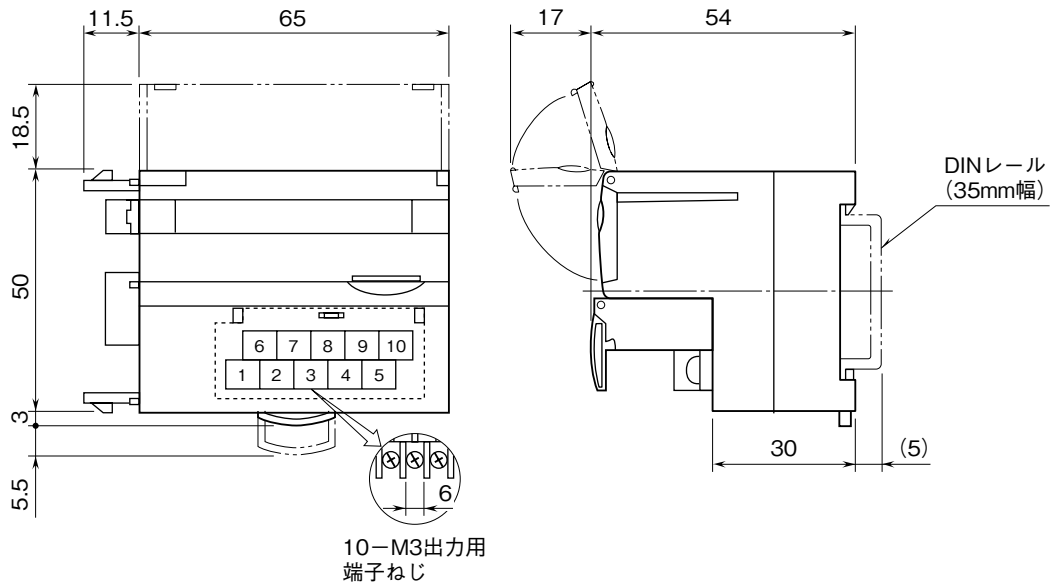
**外形図**

DeviceNet 用、NPN 対応

**増設用トランジスタ 8 点出力ユニット**

特記事項

外形寸法図 (単位: mm)



端子接続図

