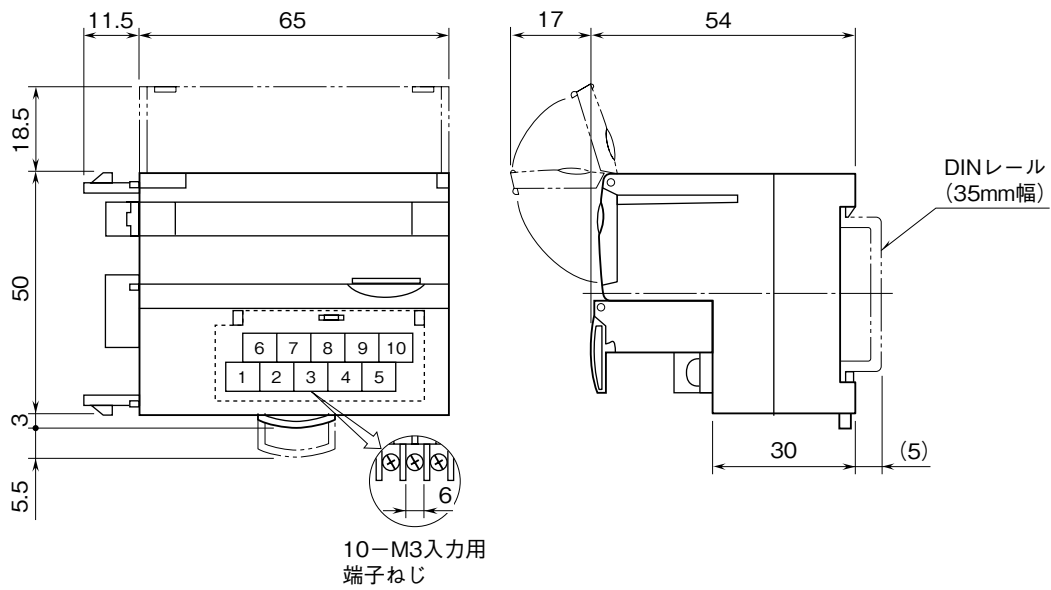


**外形図**

DeviceNet 用  
増設用接点 8 点入力ユニット

特記事項

外形寸法図 (単位: mm)



端子接続図

