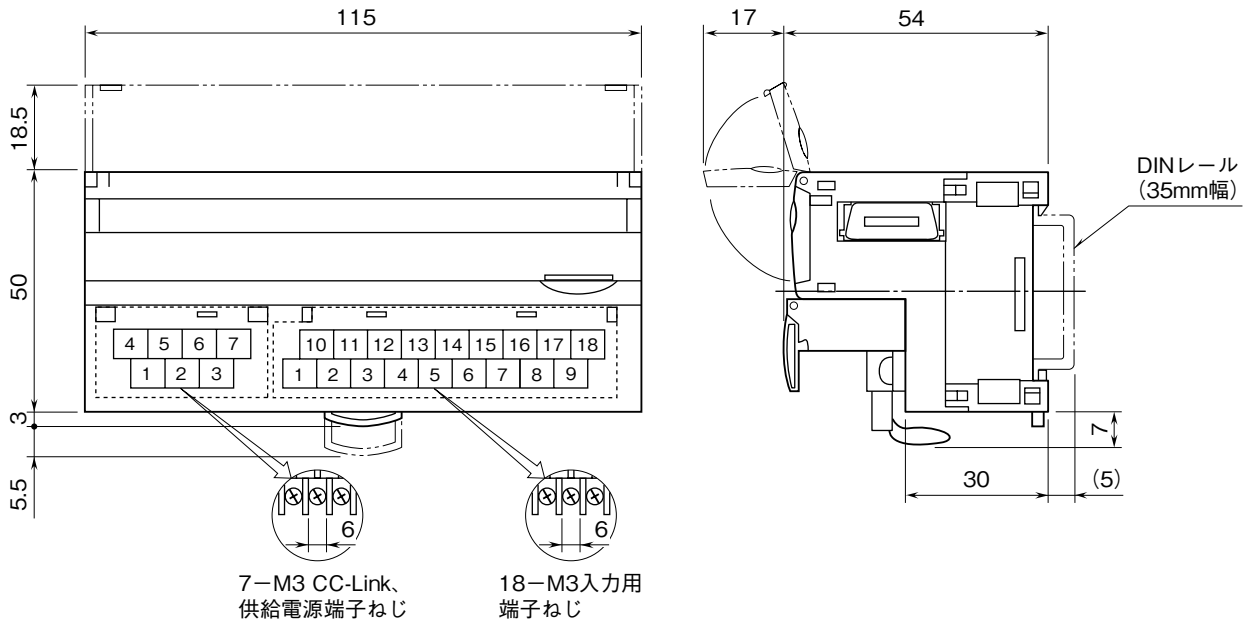


外形図

CC-Link 用、Ver.1.10 対応、絶縁 4 点
熱電対入力ユニット

特記事項

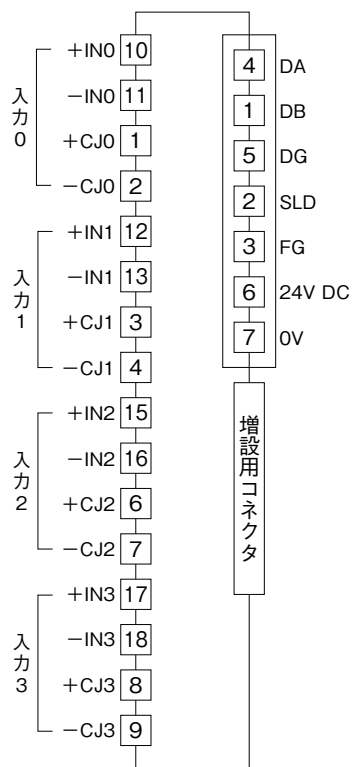
外形寸法図 (単位: mm)



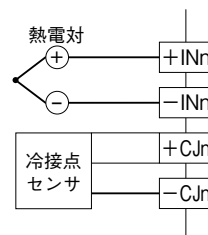
端子接続図

EMC（電磁両立性）性能維持のため、FG 端子を接地して下さい。

注）FG 端子は保護接地端子（Protective Conductor Terminal）ではありません。



■入力部接続例



■未使用入力の処理

使用しない入力下記のように、熱電対入力を短絡して下さい（熱電対設定はK (CA) として下さい）。

