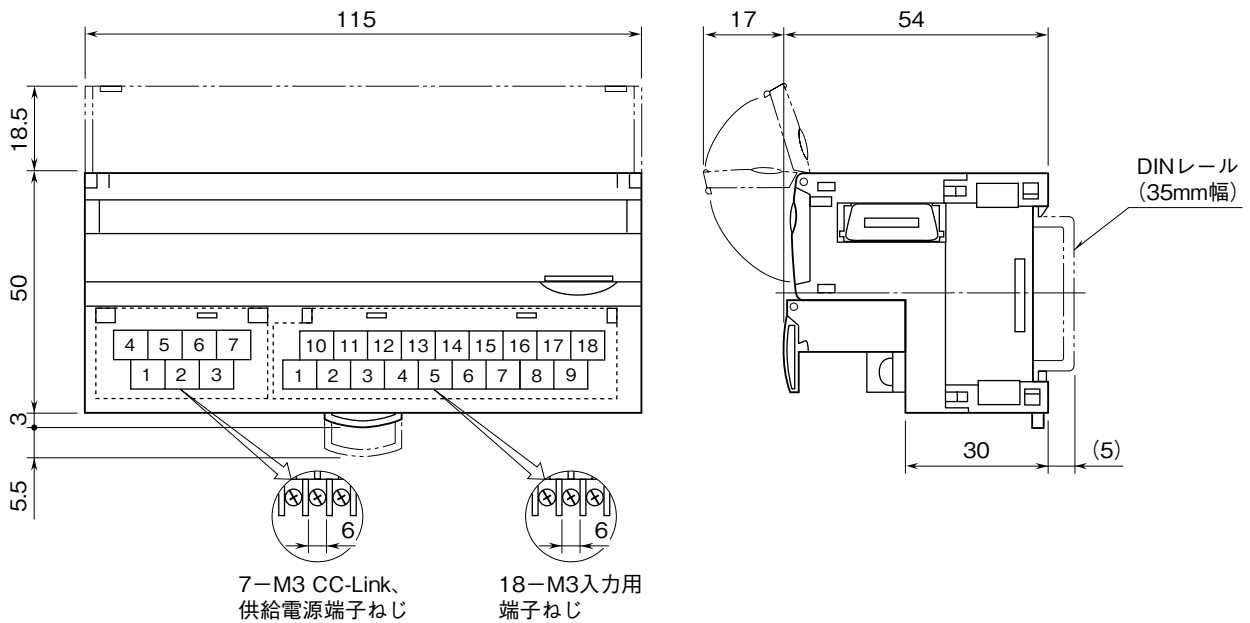


**外形図**

CC-Link 用、Ver.1.10 対応、絶縁 4 点  
サーミスタ入力ユニット

特記事項

**外形寸法図** (単位: mm)



**端子接続図**

注) FG 端子は保護接地端子 (Protective Conductor Terminal) ではありません。

