

<b>MSYSTEM</b> <small>株式会社 エム・システム技研</small>	<h1 style="margin: 0;">R7C-EC8A</h1>	<h1 style="margin: 0;">R7シリーズ</h1>
<h2 style="margin: 0;">外形図</h2>	CC-Link 用、Ver.1.10 対応、NPN 対応 <h2 style="margin: 0;">増設用トランジスタ 8 点出力ユニット</h2>	

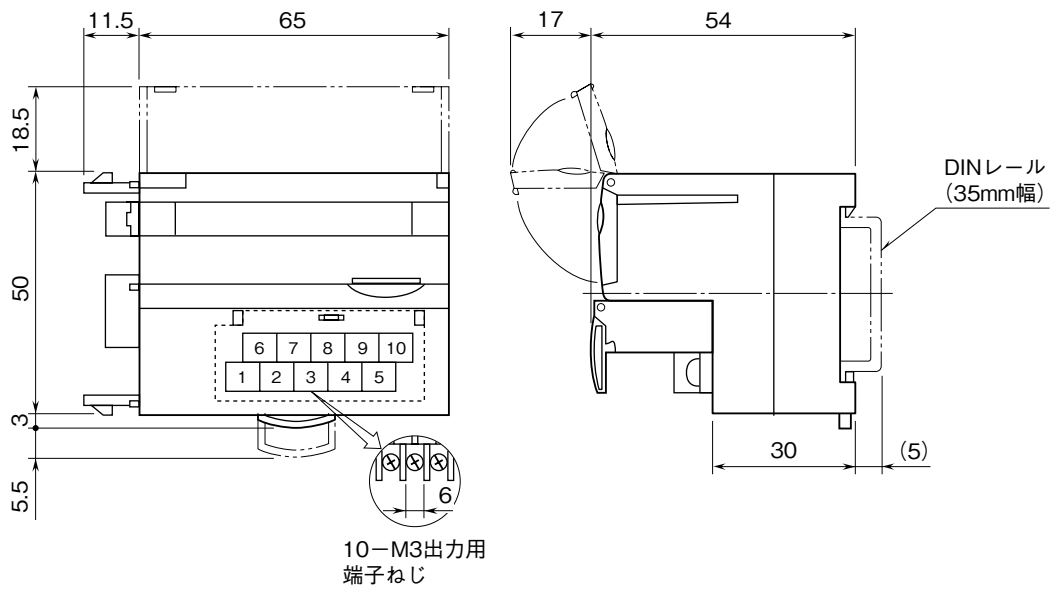
特記事項

---



---

外形寸法図 (単位: mm)



端子接続図

