

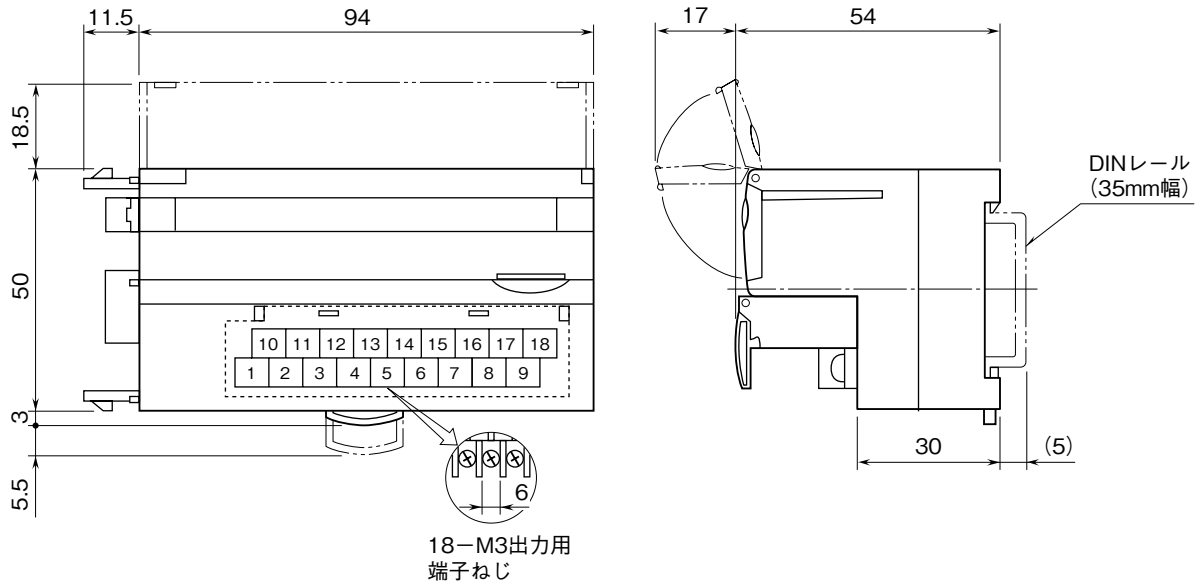
外形図

CC-Link 用、Ver.1.10 対応、NPN 対応

増設用トランジスタ 16 点出力ユニット

特記事項

外形寸法図 (単位: mm)



端子接続図

