

MSYSTEM
株式会社 エム・システム技研

R7C-DC8E

R7シリーズ

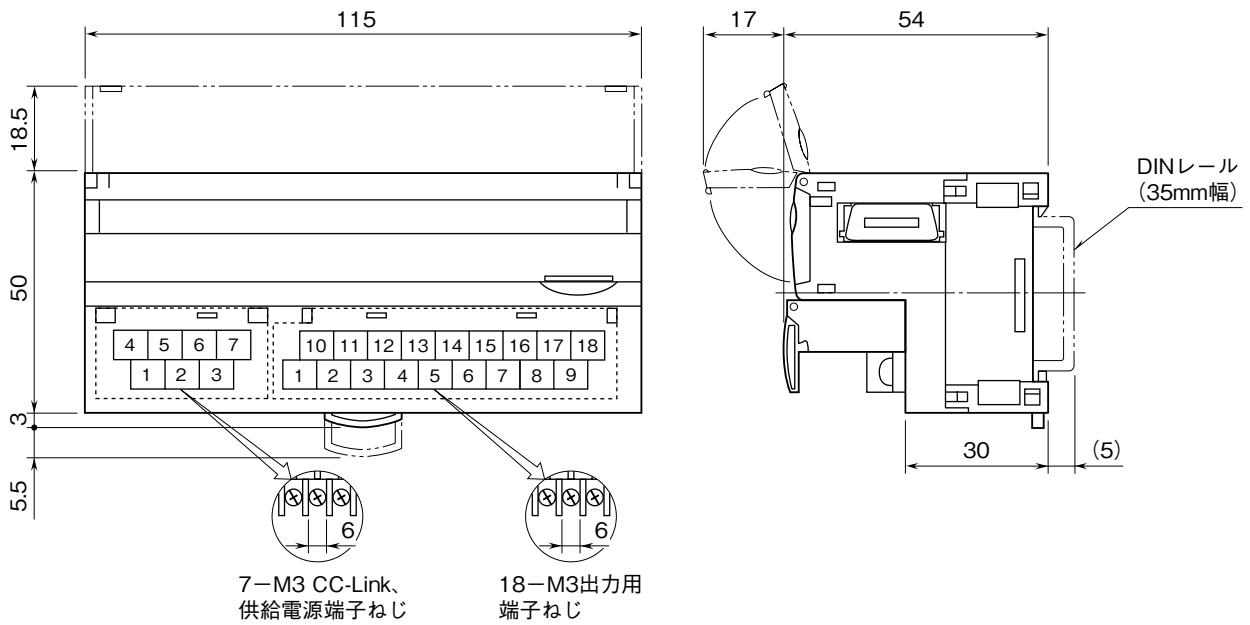
外形図

CC-Link 用、Ver.1.10 対応

リレー接点 8 点出力ユニット

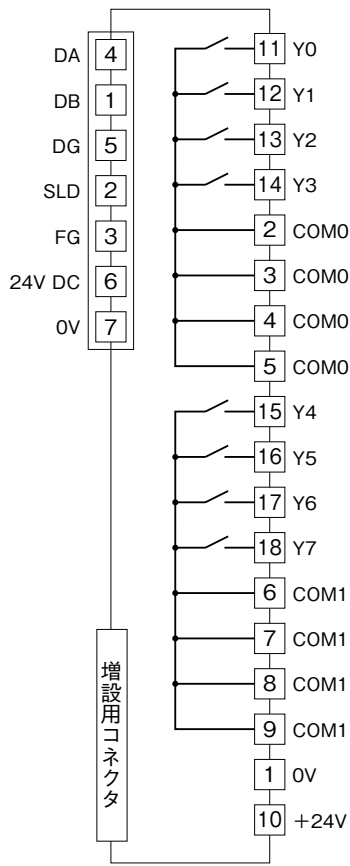
特記事項

外形寸法図 (単位: mm)



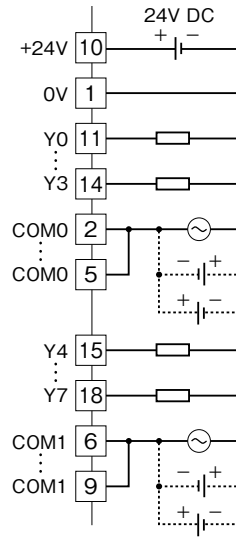
端子接続図

注) FG 端子は保護接地端子 (Protective Conductor Terminal) ではありません。



■出力部接続例

4点 1コモン



8点 1コモン

