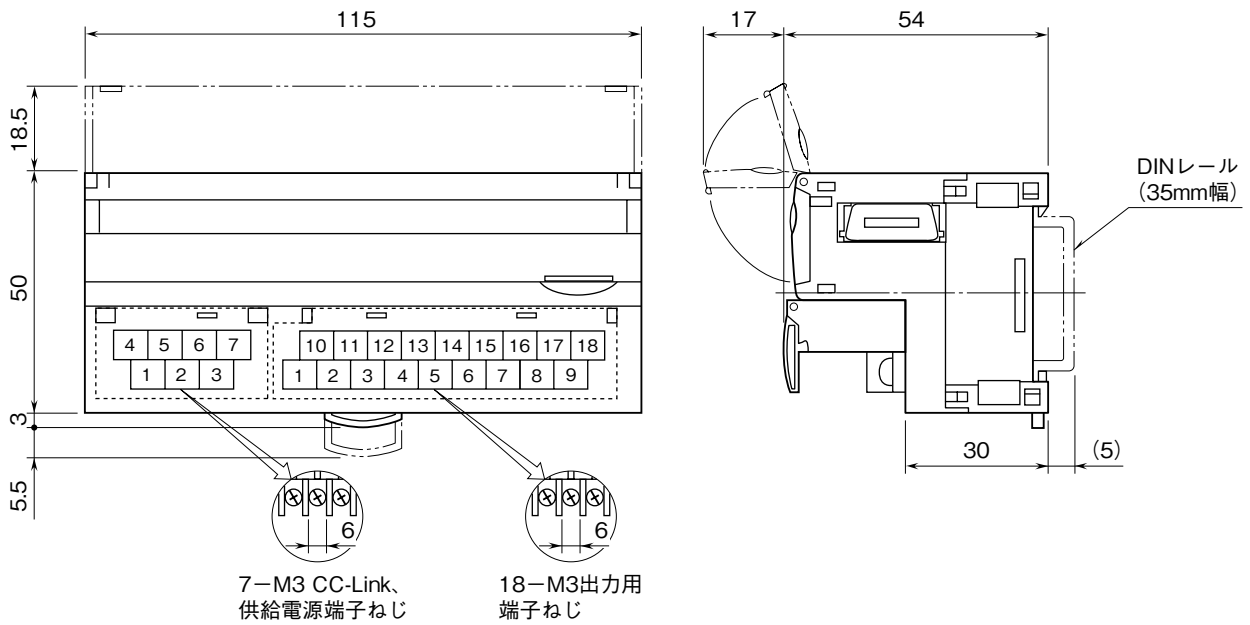


**外形図**

CC-Link 用、Ver.1.10 対応、NPN 対応  
トランジスタ 16 点出力ユニット

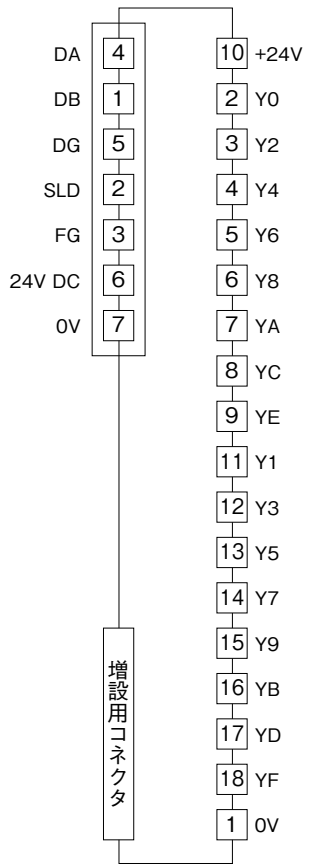
特記事項

外形寸法図 (単位: mm)



端子接続図

EMC（電磁両立性）性能維持のため、FG 端子を接地して下さい。  
注）FG 端子は保護接地端子（Protective Conductor Terminal）ではありません。



出力部接続例

