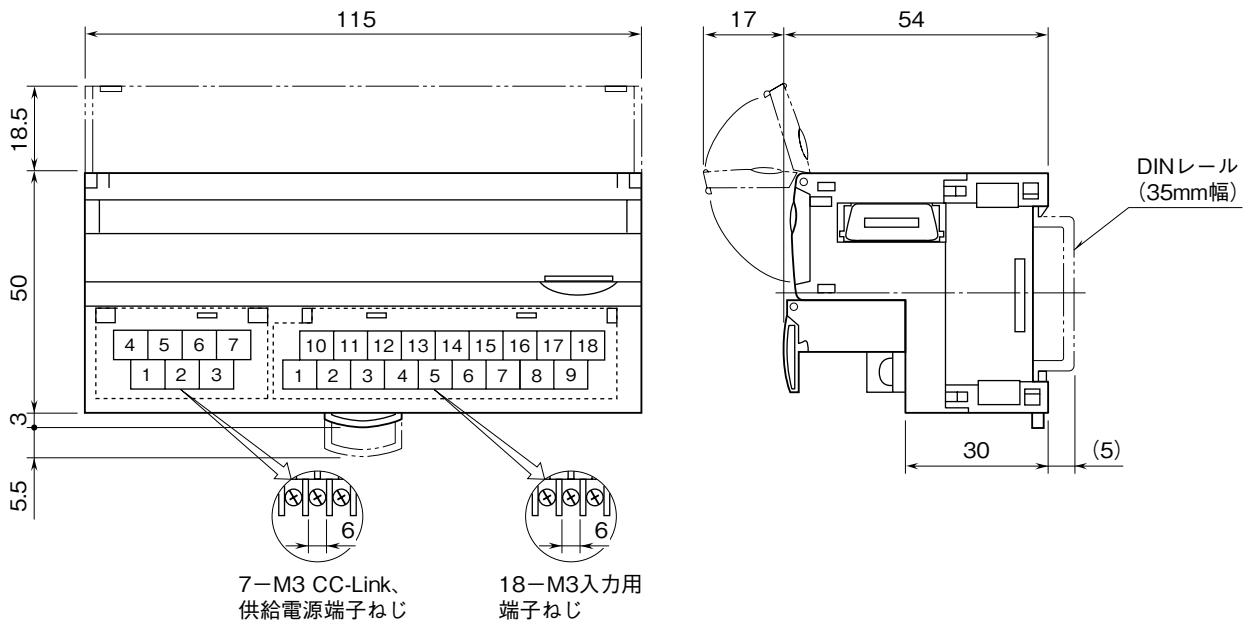


外形図

CC-Link 用、Ver.1.10 対応
接点 16 点入力ユニット

特記事項

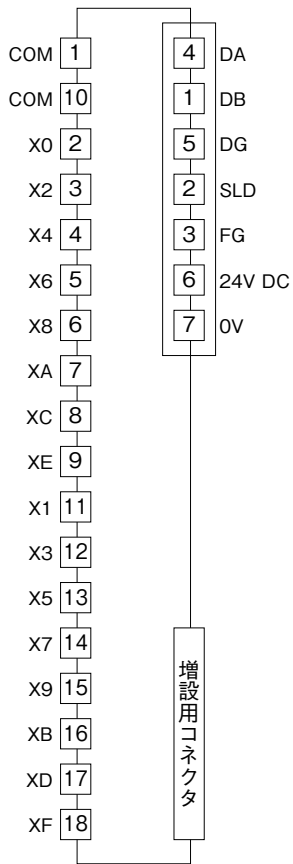
外形寸法図 (単位: mm)



端子接続図

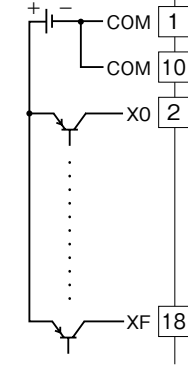
EMC（電磁両立性）性能維持のため、FG 端子を接地して下さい。

注）FG 端子は保護接地端子（Protective Conductor Terminal）ではありません。



■入力部接続例

PNP接続



NPN接続

