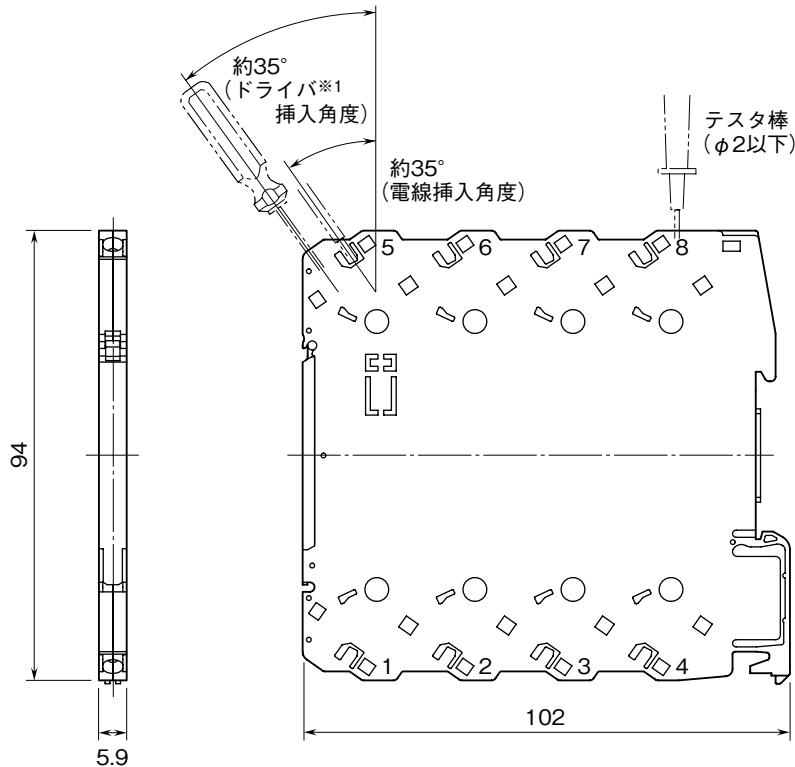


外形図

スプリング式端子接続形
接点4点入力カード

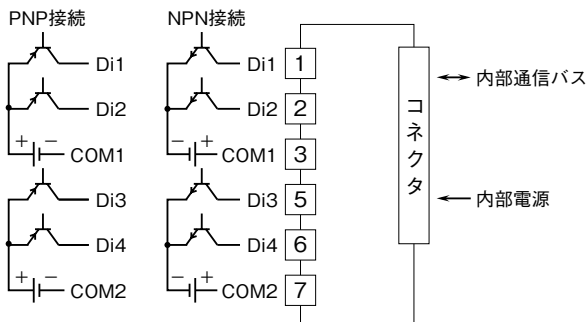
特記事項

外形寸法図 (単位: mm)



※1、ドライバーは、先端サイズ 刃幅3.8mm以下、刃厚0.5~0.6mm程度のマイナスドライバーを使用して下さい。

端子接続図



■入力回路

